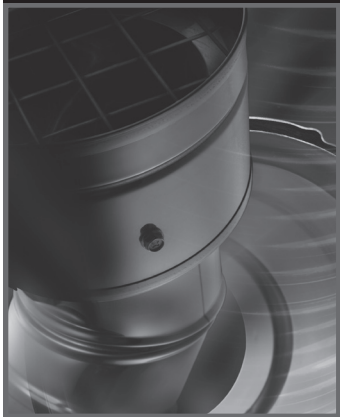


Directives d'installation



Systemes de ventilation pour les appareils
à granules, maïs, mazout
et biocombustibles.

SECURE PELLETT[®]

**LE NON-RESPECT DU MAINTIEN DES ESPACEMENTS
OBLIGATOIRES (ESPACES D'AIR) AUX MATIÈRES
COMBUSTIBLES EST L'UNE DES PRINCIPALES CAUSES
D'INCENDIE DES SYSTÈMES DE VENTILATION. IL EST
ESSENTIEL QUE LE TUYAU PELLET VENT À DOUBLE PAROI
SOIT INSTALLÉ UNIQUEMENT SELON CES DIRECTIVES.**

REMARQUE :

Lire la totalité de ces directives avant de procéder à l'installation. Ne pas effectuer l'installation selon ces directives annulera la garantie du fabricant et pourrait porter préjudice à votre assurance en tant que propriétaire et à la conformité à la classification UL. Conserver ces directives pour référence ultérieure. Ce livret comprend également des directives pour l'installation d'un système de ventilation dans une cheminée existante en maçonnerie et pour celles passant par un plafond cathédral.



TABLE DES MATIÈRES

E spacements, Liste des conduits, Notes d'installation, Lubrifiants et joints d'étanchéité	4
Lubrifiants et joints d'étanchéité	5
Produits d'étanchéité, Sélection du combustible	5
Outils nécessaires, Permis, Instructions générales d'installation	6
Installation dans les foyers en maçonnerie	14
Installation par le côté d'une cheminée en maçonnerie	17
Installation dans un plafond cathédrale	18
Nettoyage et entretien	20

ESPACEMENTS APPLICATIONS

Le tuyau Secure Pellet de Cheminées Sécurité est homologué par les Laboratoires des assureurs comme tuyau pour les poêles homologués à mazout, à granules, maïs ou autres biocombustibles. Le tuyau Secure Pellet est aussi homologué comme rechemisage de maçonnerie avec un espacement minimal de 0 po du conduit à la maçonnerie, et 0 po de la maçonnerie aux combustibles voisins. Ne jamais remplir un dégagement obligatoire à l'aide d'un isolant ou de tout autre matériau (à l'exception de l'isolant approuvé explicitement par Security, comme précisé ci-dessous). Les matériaux combustibles comprennent (mais n'y sont pas limités) le bois de charpente, le contreplaqué, le gyproc, le plâtre sur latte, le mobilier, les rideaux, le câblage électrique, et l'isolant de bâtiments (à l'exception de ceux précisés ci-dessous).

Aux États-Unis et au Canada, l'espacement minimal aux combustibles de Secure Pellet est de 1 po (25,4 mm) pour le mazout, les granules, le maïs et les autres biocombustibles.

ISOLATION NON COMBUSTIBLE

Cheminées Sécurité approuve l'installation d'un isolant non combustible à l'intérieur de l'espace de dégagement aux matériaux combustibles si ou lorsque souhaitable (dans les coupe feu murales ou les boîtiers de support seulement). L'isolant non combustible doit être homologué ou conforme à la norme ASTM E36/ULC S114, présenter des températures de fusion supérieures à 2000°F/1100°C, être étanche avec un taux faible taux d'absorption de l'humidité et jugé acceptable par l'autorité compétente. Ces matériaux comprennent ceux fabriqués à partir de la roche (aussi connu comme isolant de « laine de roche » ou « laine minérale »).

REMARQUE - Les isolants en fibre de verre ne sont PAS approuvés!

CLASSIFICATION DU TUYAU

Secure Pellet est homologué par Underwriters Laboratories selon la norme UL 641, Systèmes de ventilation à basse température de type L, ULC S609 pour les tuyaux à basse température de type L et la norme ULC/ORD-C441 pour les tuyaux à granules de bois.

NOTES D'INSTALLATION

Grâce à une bonne planification de votre installation de Secure Pellet, vous bénéficierez d'une sécurité, d'une efficacité et d'une commodité plus grandes, tout en économisant temps et argent. Utiliser uniquement les pièces autorisées homologuées Cheminées Sécurité et Duravent. Ne pas installer de pièces endommagées.

- 1. MISE EN GARDE :** En traversant les plafonds et les murs, vérifier que tous les matériaux combustibles et les produits isolants de bâtiments sont à plus de 2,5 cm (1 po) du tuyau de ventilation.
- 2.** Pour les terminaisons horizontales, veiller à suivre les règles 211 de la NFPA pour la distance des fenêtres et des ouvertures.
- 3.** Ne pas combiner avec d'autres produits ou avec des solutions improvisées.
- 4.** Bien exécuter le travail. Un travail négligé peut compromettre votre installation Secure Pellet.
- 5.** Ne jamais utiliser un tuyau dont le diamètre intérieur est plus petit que la sortie de conduit de fumée de l'appareil.
- 6.** Nombreux étages : Là où Secure Pellet passe au travers du plafond, utiliser l'ensemble Coupe-feu/Support Cheminées Sécurité.
- 7.** Mise en place du tuyau : Lors du choix de l'emplacement de votre poêle et du tuyau, essayer de minimiser la modification des éléments structuraux du bâtiment.
- 8.** Les sections de tuyaux se raccordent en les poussant l'un dans l'autre et en tournant. Les vis ne sont pas nécessaires. Cependant, au cas où vous voudriez visser les tuyaux, utilisez des vis à

tôle de 6,4 cm (1/4 po). Important! Ne pas percer la paroi intérieure avec les vis.

9. Ne jamais installer de tuyau à paroi simple sur des poêles autonomes à granules de bois. Un tuyau à paroi simple peut être raccordé à un poêle encastrable à condition d'être à l'intérieur du foyer et que les contours du foyer soient complètement scellés.

10. Ne pas raccorder de tuyau de ventilation de gaz de type B avec des doublures d'aluminium à des poêles à granules.

LUBRIFIANTS ET JOINTS D'ÉTANCHÉITÉ

Secure Pellet utilise un joint torique intérieur à l'extérieur de la doublure intérieure à l'extrémité femelle de la section de tuyau. En fonction de la date de production, ces joints peuvent être lubrifié à l'usine ou sur le terrain à l'aide d'eau savonneuse, ou un antigrippant. Si le joint torique est manquant ou endommagé lors du raccordement, il faut remplacer et lubrifier le nouveau joint torique.

PRODUITS D'ÉTANCHÉITÉ

Secure Pellet ne nécessite pas d'autre produit d'étanchéité pour les joints de tuyaux, mais un tel produit peut être utilisé dans certaines circonstances. Sceller le chevauchement du revêtement intérieur à l'extrémité mâle du tuyau pour de meilleurs résultats (**Figure 6**)
Remarque : L'agent d'étanchéité à base de silicone RTV 260 °C (500 °F) est nécessaire pour les raccordements de composant suivants :

- lors d'un raccordement de certains adaptateurs ou toute autre pièce sans joint à la sortie de l'appareil;
- lorsque vous utilisez la section de longueur réglable.

SÉLECTION DES COMBUSTIBLES, MEILLEURES PRATIQUES

Secure Pellet est un système de ventilation pour plusieurs combustibles approuvé pour les granules à bois, le maïs et autres biocombustibles approuvés, plus le mazout et le kérosène. Veiller à suivre les recommandations du fabricant de l'appareil pour brûler du maïs ou d'autres types de biocombustibles. Une des principales raisons de la corrosion accélérée des conduits en brûlant du maïs est la formation de condensats acides dans le système. La teneur en humidité du maïs contribue de manière significative à la production de condensat dans les conduits. Plus la teneur en humidité du maïs est faible, moins il y aura de condensat dans les conduits. Bien qu'une teneur en humidité de 15% du maïs puisse être permise dans l'appareil, utiliser un combustible à faible teneur en humidité aidera à réduire la formation de condensats.

Longueurs de conduit : Les condensats sont plus susceptibles de se former dans les plus longs conduits, car les gaz de combustion refroidissent plus loin de l'appareil. S'ils refroidissent jusqu'à un certain point, leur humidité se condense dans le conduit, ce qui peut conduire à accélérer la corrosion de celui-ci. Garder le conduit de ventilation des poêles à maïs aussi court que possible afin de maintenir élevées les températures des gaz de combustion et garder l'humidité en suspension dans les gaz. S'il est nécessaire d'installer un conduit horizontal ou un conduit vertical plus long, il est recommandé que le conduit passe à l'intérieur de l'enveloppe du bâtiment ou à l'intérieur d'une chasse cloisonnée afin de minimiser son exposition au froid. Pour terminer un système de combustion de maïs horizontalement, une section extérieure de tuyau en acier inoxydable et le chapeau horizontal rond sont nécessaires. Veillez à respecter tous les autres codes du bâtiment et à maintenir tous les espacements minimaux dans les parties cloisonnées.

Utilisation de l'appareil : Quel que soit le

combustible choisi, toujours faire fonctionner votre appareil selon les recommandations du fabricant de l'appareil. Si vous brûlez de maïs en utilisant le plus bas réglage de l'appareil, il y a plus de risque que du condensat se forme dans le conduit en raison de l'évacuation des gaz à basse température. Afin d'aider à réduire la formation de condensat à l'intérieur du système de ventilation, faire fonctionner l'appareil à des températures plus élevées lorsque le temps est plus froid. Les températures de combustion sont plus chaudes avec des réglages plus élevés, ce qui aide à garder l'humidité en suspension dans les gaz de combustion.

Inspection et entretien : En brûlant du maïs, inspecter souvent l'appareil et le conduit d'évacuation pour déterminer s'il y a eu des traces de corrosion ou si le système est endommagé. Veillez à maintenir la propreté du système de ventilation, y compris le chapeau du té (s'il y a lieu). Les cendres produites par la combustion de maïs peuvent retenir du condensat dans le chapeau du té et à l'intérieur du conduit d'évacuation, accélérant la corrosion du système si rien n'est fait. L'utilisation de granules comme combustible n'élimine pas le besoin d'inspection et de nettoyage. Des granules de qualité moindre créent une plus grande accumulation de suie et peuvent obstruer la ventilation plus tôt que les granules à combustion plus propre. S'il n'est pas nécessaire de nettoyer les systèmes de chauffage à combustible liquide avec une brosse, tous les autres systèmes doivent être inspectés visuellement une fois par mois durant la saison de chauffage, et nettoyés au moins une fois par an.

OUTILS ET ÉQUIPEMENT NÉCESSAIRES

Protection pour les yeux
Gants
Tournevis

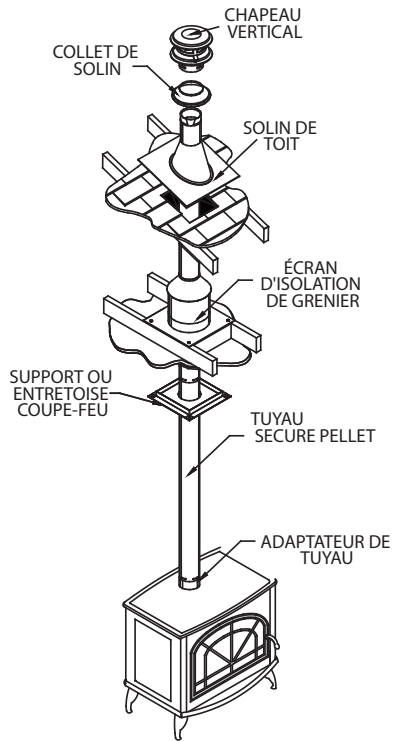


Figure 1

Marteau
Produit d'étanchéité à haute température (RTV)
Ruban à mesurer
Scie sauteuse ou scie à guichet
Niveau ou fil à plomb

PERMIS

Communiquer avec le service local de la construction ou le service d'incendie relativement aux permis nécessaires, aux restrictions et aux exigences d'inspection de l'installation dans votre quartier.

DIRECTIVES GÉNÉRALES D'INSTALLATION

Secure Pellet est homologué pour un

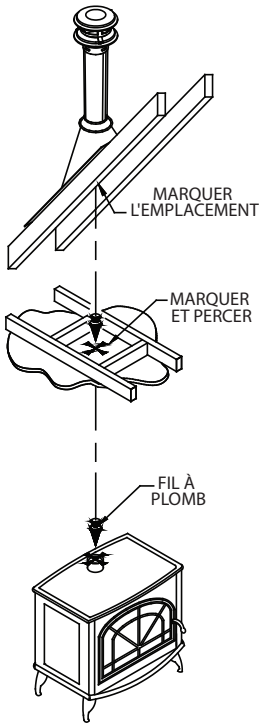


Figure 2

espacement minimal de 1 po (25,4 mm) aux combustibles

1. Suivre les directives du fabricant de l'appareil.
 - A. Choisir un appareil homologué par un laboratoire d'essais reconnu.
 - B. Ne raccorder qu'un seul conduit de fumée par appareil.
 - C. Ne brûler que des combustibles approuvés par le fabricant de votre appareil.
 - D. Suivre les directives du fabricant du poêle et le manuel de sécurité pour une efficacité et une sécurité maximales. La surchauffe peut

COMPOSANT DE SECURE PELLET	DIMENSIONS DE CHARPENTE
ENTRETOISE DU COUPE-FEU/SUPPORT DE PLAFOND DE 7,6 CM ET 10 CM (3 PO ET 4 PO)	18,4 CM X 18,4 CM (7,25 PO X 7,25 PO)
BOÎTIER DE SUPPORT POUR PLAFOND CATHÉDRALE DE 7,6 CM ET 10 CM (3 PO ET 4 PO)	27,3 CM X 27,3 CM (10,75 PO X 10,75 PO)
BAGUE MURALE DE 7,6 CM ET 10 CM (3 PO ET 4 PO) BAGUE MURALE AVEC SYSTÈME D'ALIMENTATION EN AIR COMBURANT DE 7,6 CM ET 10 CM (3 PO ET 4 PO)	18,4 CM X 18,4 CM (7,25 PO X 7,25 PO)
BAGUE MURALE AVEC ENTRÉE D'AIR DE 7,6 CM ET 10 CM (3 PO ET 4 PO)	27,9 CM X 27,9 CM (11 PO X 11 PO)

Tableau 1

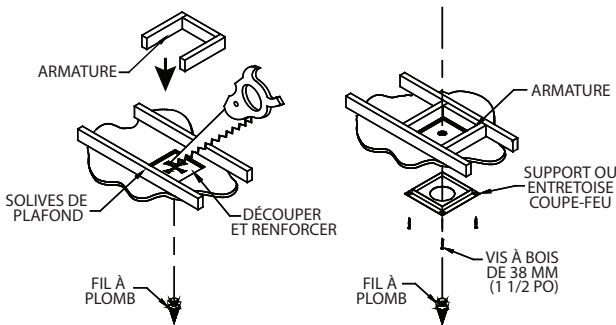


Figure 3

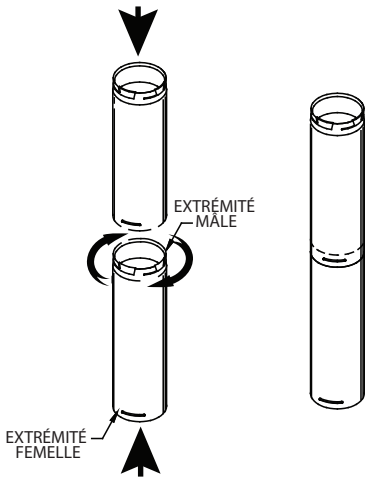


Figure 4

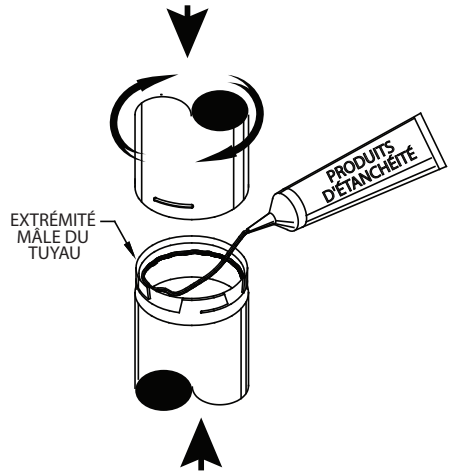


Figure 5

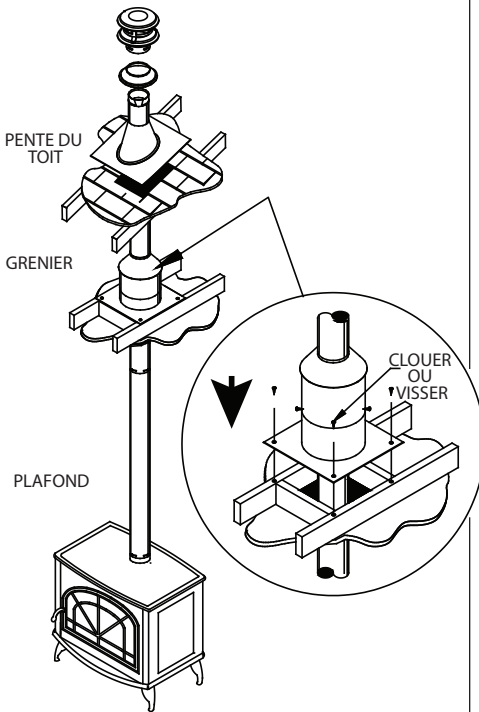


Figure 6

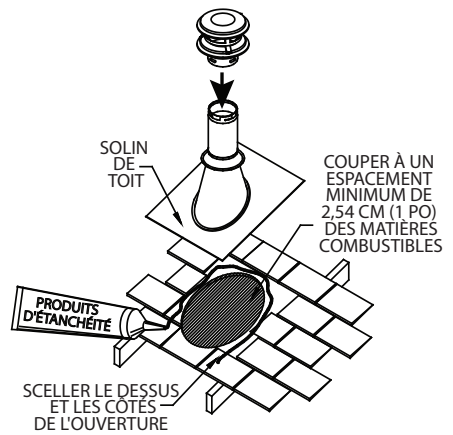


Figure 7

endommager le poêle et le conduit.

2. Si la sortie du conduit est au sommet du poêle (**Figure 1**) :

A. Mettre l'appareil en place selon les directives du fabricant.

B. Tenir un fil à plomb au centre de la sortie du conduit de fumée de l'appareil et marquer le point central au plafond (**Figure 2**). Au point marqué, découper et encadrer un trou carré dans le plafond pour l'installation de l'entretoise du support de plafond ou du coupe-feu (**Figure 3**). Consulter le **Tableau 1** pour les dimensions du trou.

C. Raccorder l'adaptateur de tuyau ou d'agrandissement au poêle : En raison de la variété des différents collets de poêle, il faut sceller l'adaptateur de tuyau à l'aide d'un produit d'étanchéité non durcissant à haute température afin d'obtenir un raccordement sans fuite.

D. Raccorder les sections de tuyau. Fixer chaque section de tuyau Secure Pellet en poussant l'extrémité mâle dans l'extrémité femelle et en imprimant une torsion jusqu'à ce que le tuyau soit en position verrouillée (**Figure 4**). Les sections de tuyau n'ont besoin d'aucun produit d'étanchéité; cependant, dans certains cas, un agent d'étanchéité à base de silicone peut être utilisé. Sceller les endroits où les revêtements intérieurs se chevauchent pour de meilleurs résultats (**Figure 5**). Les vis ne sont pas nécessaires, mais des vis de 6,4 mm (1/4 po) peuvent être utilisées; cependant, veiller à ne pas perforer le revêtement intérieur.

E. À l'endroit où le tuyau passe dans l'entretoise du coupe-feu/support au plafond, serrer le boulon et la bride autour du tuyau. Aux endroits où la cheminée passe à travers d'autres planchers et plafonds, veuillez toujours installer une entretoise de coupe-feu/support au plafond.

F. TOUJOURS MAINTENIR UN ESPACEMENT D'AU MOINS 2,54 CM (1 PO) ENTRE LES MATÉRIAUX COMBUSTIBLES ET LE CONDUIT DE VENTILATION.

G. Lorsque le conduit est inséré dans le grenier,

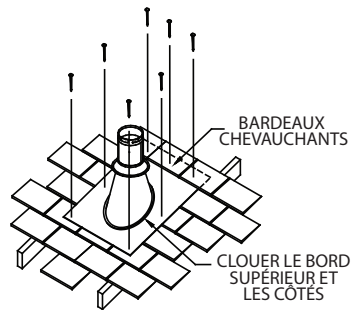


Figure 8

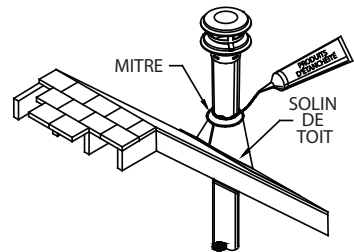


Figure 9

poser un écran d'isolation de grenier autour du conduit (**Figure 6**). Cela empêchera l'isolant et les débris de s'accumuler près du tuyau de ventilation. Utiliser (4) clous ou vis à bois pour fixer la base de l'écran d'isolation de grenier à l'ouverture encadrée. Ajuster la hauteur de l'écran d'isolation en faisant glisser l'écran cylindrique supérieur sur celui de la base. Veiller à ce que le sommet de l'écran soit au-dessus du niveau des produits isolants de bâtiments. Fixer l'écran en place à l'aide d'au moins deux (2) vis à tôle dans la paroi de l'écran cylindrique. Poser un collet autour du tuyau, puis l'abaisser au-dessus de l'écran d'isolation de grenier.

H. Après vous être aligné pour le trou dans le toit, en utilisant la même méthode que 2. (B), découper un trou rond ou carré dans le toit (**Figure 7**). Toujours découper le trou avec

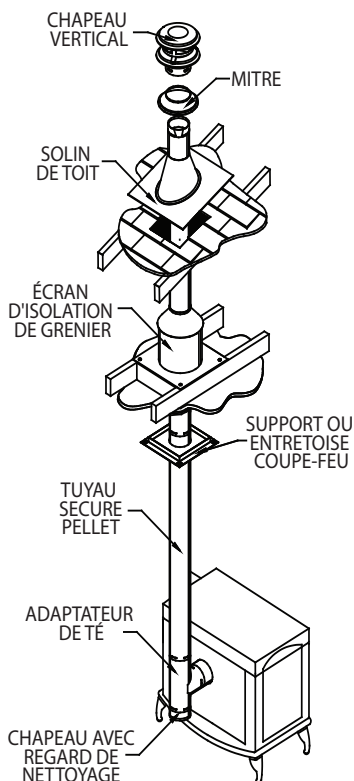


Figure 10

le bon espacement du tuyau de ventilation. Installer le bord supérieur et les côtés du solin sous les matériaux de recouvrement du toit et le clouer au toit le long du bord supérieur et sur les côtés (**Figure 8**). Ne pas clouer le long du bord inférieur. Sceller toutes les têtes de clous avec un produit d'étanchéité non durcissant.

I. Pour terminer, appliquer un scellant étanche haute température là où la mitre rencontre le conduit et le solin; faire glisser la mitre vers le bas jusqu'à ce qu'elle accote sur le solin (**Figure 9**). En le tenant par sa base, verrouiller en tournant le chapeau vertical de terminaison sur la section de tuyau supportée dépassant de la ligne de toiture.

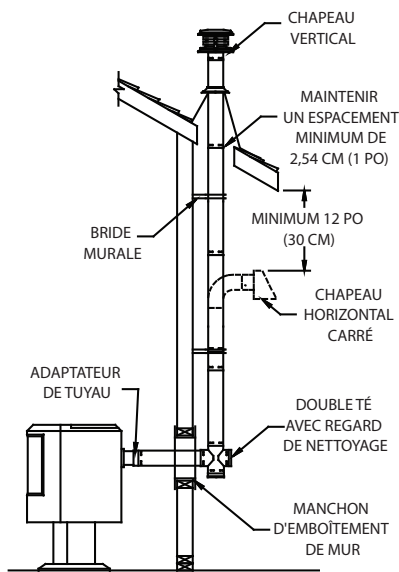


Figure 11

3. Si la sortie du conduit de fumée est à l'arrière du poêle et qu'une installation intérieure est désirée (**Figure 10**) :

- A.** Mettre l'appareil en place selon les directives du fabricant.
- B.** Raccorder l'adaptateur de té ou combiner le té avec regard de nettoyage et l'adaptateur de tuyau, puis sceller et fixer celui-ci à l'arrière du poêle.
- C.** Continuer à assembler les tuyaux comme décrit à l'étape 2.

4. Si la sortie du conduit de fumée est à l'arrière du poêle et qu'une installation verticale extérieure ou verticale partielle est désirée (**Figure 11**):

- A.** Mettre l'appareil en place selon les directives du fabricant.
- B.** Découper et encadrer une ouverture dans le mur comme précisé au **Tableau 1**. Secure Pellet peut être installé en utilisant une bague murale, un ensemble bague murale avec entrée

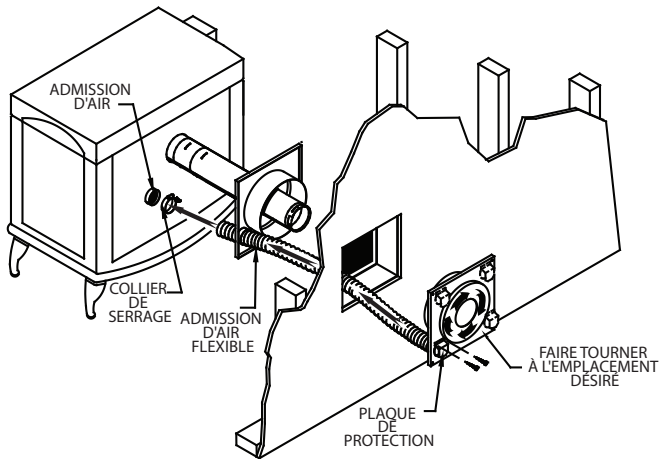


Figure 12

d'air pour les installations encastrées. Grâce à l'assemblage de bague murale avec entrée d'air, l'air comburant est tiré par l'ouverture encadrée de la bague, éliminant le besoin de découper une autre ouverture dans le mur. Le petit conduit flexible fourni avec cet assemblage permet de raccorder l'entrée d'air comburant du poêle à granules. Noter que lors de l'installation d'une bague murale avec entrée d'air, le tuyau ne sera pas centré dans l'ouverture encadrée. Assembler lâchement les deux moitiés de la bague murale sur la section du tuyau. Raccorder le tuyau flexible avec un collier sur la moitié extérieure de la bague murale. Guider le conduit d'entrée d'air flexible par l'ouverture dans la moitié intérieure noire de la bague murale, tirer doucement le conduit d'entrée d'air flexible vers l'appareil (**Figure 12**) et si nécessaire, tailler l'excédent du conduit à la longueur souhaitée à l'aide de cisailles. Fixer le conduit d'entrée d'air flexible à l'entrée d'air comburant du poêle avec le collier fourni. Raccorder uniquement un conduit flexible métallique à l'appareil, ne pas substituer ou installer un conduit flexible en plastique. La bague dispose déjà d'un couvercle de protection situé au coin inférieur gauche orienté vers le bas, afin de protéger le conduit d'entrée d'air contre

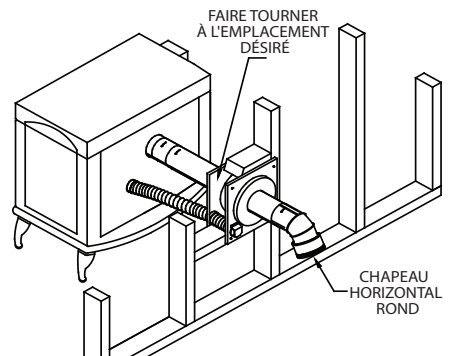


Figure 13

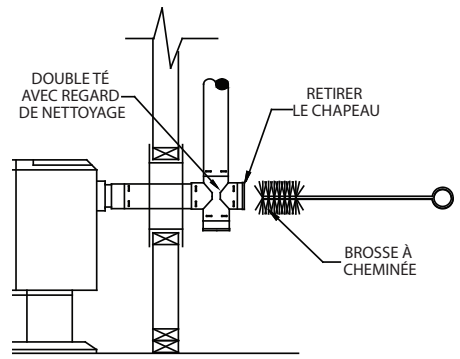


Figure 14

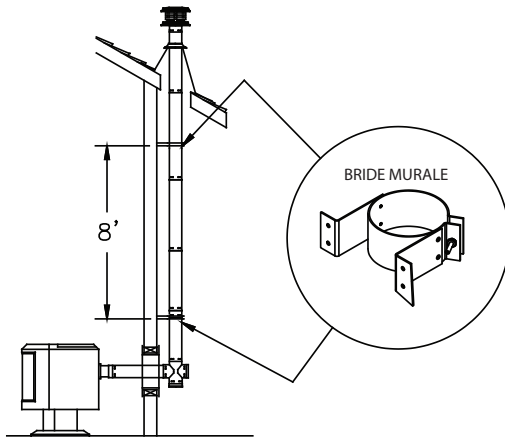


Figure 15

la pluie en la faisant dévier. Si vous souhaitez pivoter la bague pour placer l'entrée d'air vis-à-vis un autre coin, retirer les deux (2) vis du couvercle de protection de l'entrée d'air et fixer à nouveau au nouvel emplacement de l'entrée d'air. Fixer la moitié intérieure noire de la bague murale au mur intérieur et la moitié extérieure non peinte doit être fixée au mur extérieur sur les deux types de coupe feu (**Figure 13**). Les coupe feu murales s'ajustent à des murs de 10 cm à 20 cm (4 po à 8 po) d'épaisseur. Pour une installation dans des murs plus épais, une rallonge de tuyau doit être fabriquée par l'installateur.

MISE EN GARDE : Ne **PAS** installer aucun matériau isolant ou tout autre matériau combustible non approuvé par Cheminées Sécurité à l'intérieur même de la bague murale, car cela peut créer un risque d'incendie. La bague murale garantit que l'espacement par rapport au matériel combustible est maintenu afin d'assurer une installation sûre. Un isolant non combustible (comme défini précédemment dans ce texte) peut être installé à l'intérieur de la bague et de la distance de l'espacement par rapport au matériel combustible si souhaité.

Remarque : les isolants en fibre de verre ne sont PAS APPROUVÉS.

C. Raccorder un adaptateur et une section de tuyau et puis sceller le raccordement à l'arrière de la sortie des gaz de combustion. Poser un té simple ou double avec un adaptateur à regard de nettoyage et procéder à l'installation des sections de tuyau contre le mur. L'installation d'un té double avec un adaptateur à regard de nettoyage à l'extérieur du mur permet le brossage de la longueur horizontale du conduit à travers l'appareil (**Figure 14**).

D. Poser une bride murale juste au-dessus du té. Des brides murales doivent être placées tous les 2,40 m (8 pieds) le long d'un conduit vertical extérieur (**Figure 15**). Si votre conduit vertical extérieur se termine à l'horizontale avant de pénétrer dans la ligne de toit, installer au moins

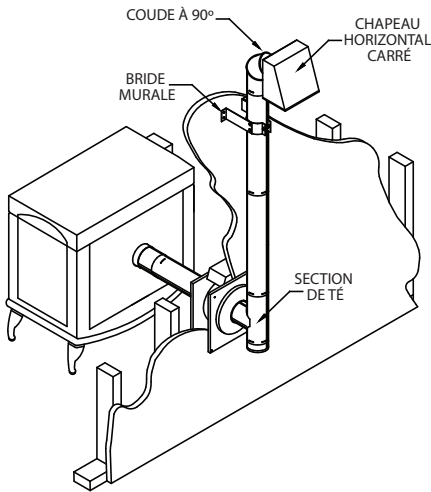


Figure 16

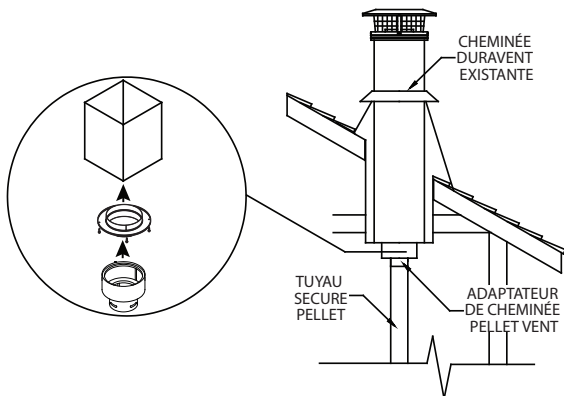


Figure 17

une bride murale sur la section du conduit avant le coude à 90 degrés et le chapeau horizontal (**Figure 16**). En aucun cas, un chapeau vertical ne peut être installé à côté d'un mur vertical. Secure Pellet offre des brides murales fixes et réglables pour maintenir un espacement de 25,4 à 76,2 mm (1 à 3 po), comme désiré. Assembler les tuyaux de la manière décrite à l'étape 2 des directives générales.

E. Sceller la section extérieure de la bague murale au mur à l'aide d'un scellant étanche non durcissant. Vous pouvez aussi sceller l'espace entre le tuyau et la bague murale à l'aide d'un produit d'étanchéité.

5. SI LA SORTIE DU CONDUIT DE FUMÉE EST À L'ARRIÈRE DU POÊLE ET QU'UNE INSTALLATION HORIZONTALE À TRAVERS LE MUR EST SOUHAITÉE (Figure 13**) :**

A. Mettre l'appareil en place selon les directives du fabricant.

B. Raccorder l'adaptateur de l'appareil et suffisamment de sections de tuyau, puis le sceller et le fixer à l'arrière du poêle. Les sections de tuyau horizontal doivent pénétrer à travers la bague murale et dépasser d'au moins 15,2 cm (6 po) au-delà du mur extérieur après que le chapeau horizontal est posé. Si vous brûlez du bois, vous devez utiliser un chapeau rond

horizontal. Les sections de tuyau exposées aux gaz de combustion entre le mur et le chapeau doivent avoir un revêtement externe en acier inoxydable. Le chapeau horizontal rond peut pivoter pour être dirigé ailleurs que vers les objets proches (clôture, plantes, etc.), mais il doit cependant toujours pointer vers le bas. Important : Il faut généralement diriger les chapeaux horizontaux vers le bas pour que l'eau et la neige n'y entrent pas et n'endommagent pas le poêle.

C. Suivre la règle NFPA 211 ci-dessous pour la distance de la terminaison de sortie par rapport aux fenêtres et aux ouvertures :
NFPA 211 (Éd. 2006) Section 10.4 Terminaison :
10.4.5

(1) La terminaison de sortie d'un système de tirage mécanique autre que celle d'un appareil à ventilation directe (poêle à combustion lente) doit être située conformément à ce qui suit :

(a) À plus de 0,91 m (3 pi) au-dessus d'une entrée d'air forcé située dans les 3 m (10 pi);

(b) au moins 1,2 m (4 pi) en dessous, 1,2 m (4 pi) horizontalement à partir de, ou à plus de 30 cm (1 pi) au-dessus d'une porte, d'une fenêtre, ou d'une entrée d'air par gravité dans un bâtiment;

(c) au moins 0,61 m (2 pi) d'un bâtiment adjacent et au moins 2,1 m (7 pi) au-dessus du

niveau des trottoirs publics adjacents.

Si vous utilisez la bague murale avec entrée d'air, l'installation peut être considérée comme un système de ventilation directe, comme défini par la norme NFPA 211. Vérifier auprès des représentants locaux de construction pour des éclaircissements. Si c'est le cas, les espacements pour la terminaison de sortie sont les suivants :

Pour un appareil avec une puissance de 10 000 Btu/h (2930 W) ou moins, la bouche d'évent doit être située au moins 15,2 cm (6 po) de toute ouverture d'un bâtiment. Pour un appareil avec une puissance de plus de 10 000 Btu/h, mais de moins de 50 000 Btu/h (14 650 W), la bouche d'évent doit être située à au moins 22,8 cm (9 po) de toute ouverture d'un bâtiment. Pour un appareil avec une puissance de plus de 50 000 Btu/h (14 650 W), la bouche d'évent doit être située à au moins 30,5 cm

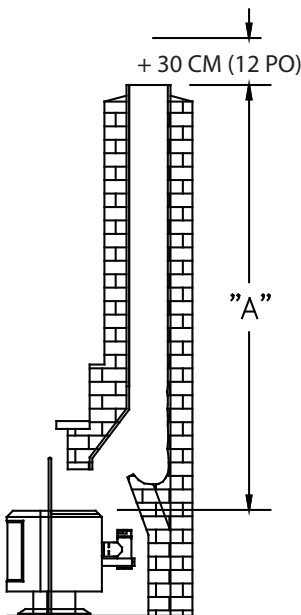


Figure 18

(12 po) de toute ouverture du bâtiment. La base de la bouche d'évent et l'entrée d'air doivent être situées à plus de 30,5 cm (12 po) au-dessus du niveau du sol.

6. Si vous souhaitez vous raccorder à une cheminée existante fabriquée en usine de 15,2 à 20,3 cm (6 à 8 po) supportée par le toit ou par un plafond (**Figure 17**) :

- A.** Retirer tout tuyau de raccordement, adaptateur ou raccord existant entrant dans le boîtier de support de plafond.
- B.** Inspecter visuellement la propreté et l'intégrité de la structure de l'intérieur de la cheminée à l'aide d'une lampe de poche. Il faut nettoyer la cheminée de toute trace de suie ou de créosote. Si vous n'êtes pas en mesure de le faire, communiquer avec un ramoneur autorisé. Ne pas utiliser de nettoyants chimiques, car ils pourraient endommager l'intérieur de la cheminée. Profiter

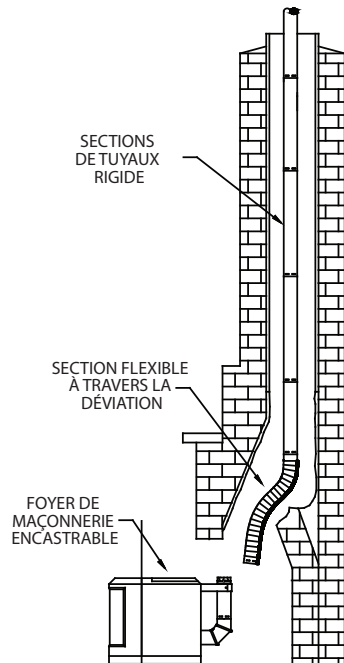


Figure 19

de ce moment-là pour faire l'entretien requis du système en place.

C. Installer un adaptateur de cheminée approuvé dans le boîtier de support de plafond existant.

D. Raccorder l'adaptateur de cheminée de la bonne dimension à l'adaptateur de cheminée Secure Pellet Vent.

E. Raccorder l'appareil à l'adaptateur de cheminée à l'aide d'un adaptateur de tuyau, des longueurs de tuyau nécessaires et d'un tuyau de longueur réglable. Faire glisser la longueur réglable vers le bas sur la section supérieure du tuyau, la placer verticalement au fil à plomb, puis faire glisser la longueur réglable vers le haut et la verrouiller par rotation à l'adaptateur de cheminée. Une fois tous les composants bien en place et correctement alignés, percer avec précaution des trous de 3,2 mm (1/8 po) de diamètre dans la chemise extérieure, uniquement

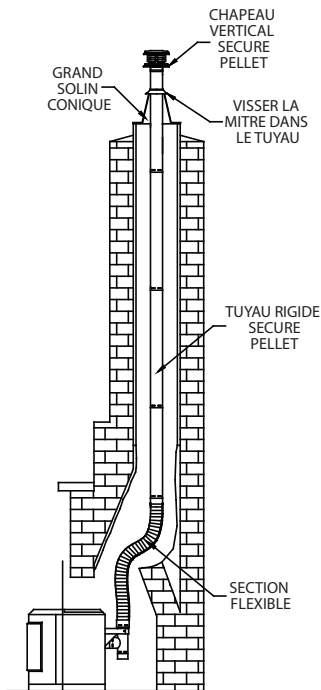


Figure 20

au centre des fentes situées à la base du tuyau de longueur réglable. Ne pas percer la paroi intérieure. Utiliser (3) vis à tête longues de 6,4 mm (1/4 po) pour fixer le tuyau de longueur réglable.

INSTALLATION DANS UN FOYER EN MAÇONNERIE

1. Faire inspecter la cheminée en maçonnerie par un ramoneur ou un installateur de cheminée autorisé pour déterminer l'état de sa structure.
2. Lire attentivement les directives d'installation ou de raccordement du poêle à granulés.
3. Mesurer et enregistrer les dimensions comme illustré à la (Figure 18).
4. Utiliser la hauteur « A » pour déterminer le

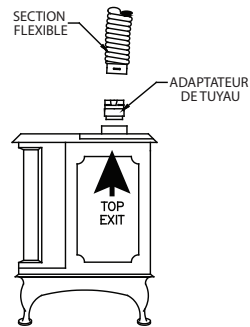


Figure 21

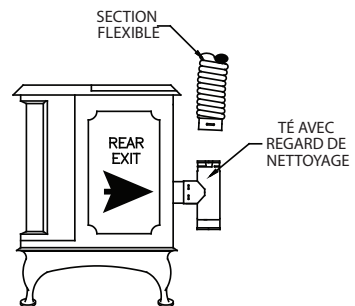


Figure 22

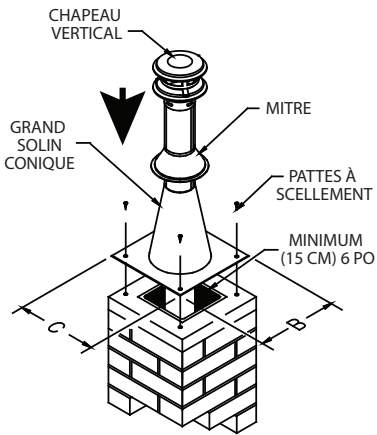


Figure 23

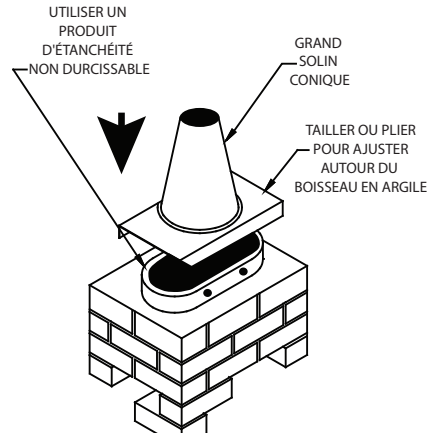


Figure 25

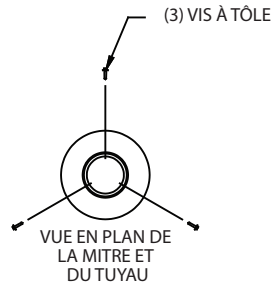
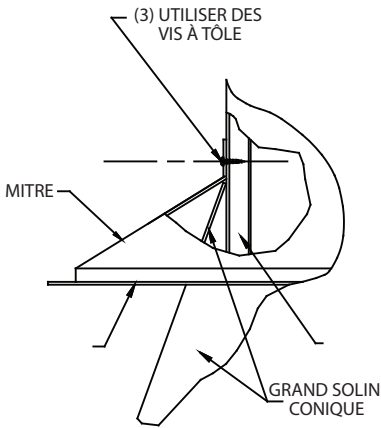


Figure 24

nombre de tuyaux nécessaires. Ajouter 30 cm (12 po) de plus pour que l'extrémité soit à une distance adéquate au-dessus du toit.

5. La quantité de tuyaux nécessaire sera la longueur « A » plus 30,5 centimètres (12 pouces), dont une longueur de 1,5 m (5 pi) sera constituée de tuyau flexible. Le reste sera du tuyau rigide. Pour chaque raccord, soustraire 3,8 cm (1,5 po) pour le chevauchement. Vous pourriez avoir besoin d'un tuyau supplémentaire ou d'une section de tuyau de longueur réglable pour obtenir la bonne hauteur.

6. Assembler la première section de tuyau rigide au tuyau flexible en veillant à ce que les flèches « UP » (vers le haut) sur les étiquettes du tuyau soient effectivement dirigées vers le haut. Pousser les sections ensemble et les verrouiller par rotation. Il n'est pas nécessaire de poser des vis pour une fixation solide, cependant, si vous le désirez, utiliser des vis à têtes en acier inoxydable d'une longueur de 6,4 mm (1/4 po).

7. Répéter cette opération pour les autres sections de tuyau, et introduire l'assemblage vers le bas dans la cheminée comme illustré à la (Figure 19). Le descendre sous sa position normale afin de raccorder le tuyau flexible au tuyau de l'appareil. Il pourrait être nécessaire de nouer une corde à la section supérieure pour pouvoir le remonter plus tard.

8. Pour le raccord au poêle, d'autres configurations que celle illustrée à la (Figure 20) sont possibles. Vous pourriez avoir besoin de communiquer avec le fabricant pour savoir exactement ce qu'il faut faire ou ne pas faire pour effectuer un bon raccordement. Les (Figures 21 et 22) illustrent certains arrangements courants. Vous pourriez avoir besoin d'un adaptateur de tuyau selon le diamètre de sortie du poêle ou du collet mâle.

9. Si un té ou un adaptateur en té est nécessaire pour le raccordement, comme illustré à la (Figure 22), le té disposera d'un adaptateur amovible avec regard de nettoyage à sa base pour permettre le nettoyage. Veiller à ce que le

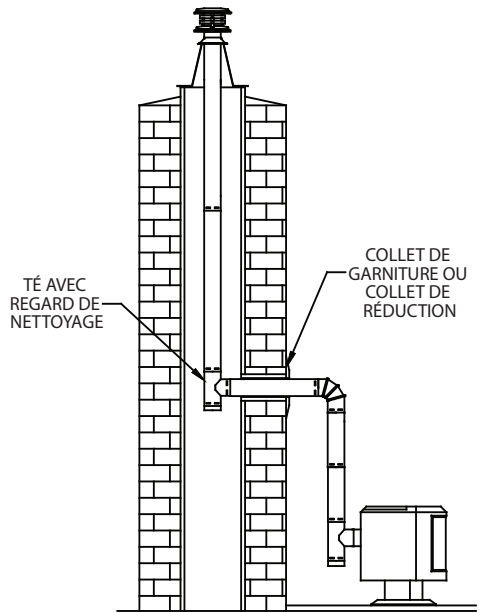


Figure 26

té ait un soutien adéquat.

10. Raccorder l'appareil au raccord à la base du tuyau flexible en le verrouillant par rotation. Pousser l'appareil dans le foyer à son emplacement définitif. Aller au sommet de la cheminée et tirer le système de ventilation vers le haut jusqu'à la hauteur désirée.

11. Pour supporter l'extrémité du conduit PelletVent, utiliser un grand solin conique et une mitre. 14 po (356 mm) de tuyau seront nécessaires au-dessus du sommet de la cheminée de maçonnerie. Tirer le tuyau à travers le solin à la hauteur désirée. Marquer l'emplacement de la mitre. Glisser la mitre le long de tuyau vers le bas et la fixer au tuyau à l'aide de vis à tôle d'une longueur de 6,4 mm (1/4 po) (Figures 23 et 24). La mitre soutiendra alors la totalité du système de ventilation. Poser le chapeau. Sceller le raccord à la mitre ainsi que les autres raccords et coutures qui semblent suspects. La (Figure 25) illustre un grand solin conique modifié pour s'adapter à une cheminée

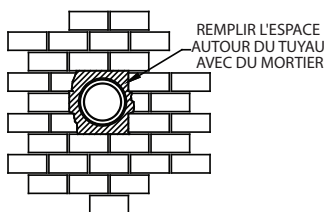


Figure 27

où le revêtement de tuile dépasse de la maçonnerie, comme autre technique de finition. Ceci termine l'installation de la maçonnerie.

INSTALLATION PAR LE CÔTÉ D'UNE CHEMINÉE EN MAÇONNERIE

1. Mettre le poêle à sa place définitive et marquer le centre du trou où le tuyau rentre dans la cheminée de maçonnerie. Veiller à vous conformer aux spécifications du fabricant relativement à la distance de l'espacement par rapport aux surfaces des matériaux combustibles.

2. Le système Secure Pellet est essentiellement assemblé de la manière décrite auparavant pour l'installation dans une cheminée de maçonnerie existante avec les exceptions suivantes :

A. Aucun tuyau flexible n'est requis sauf si la cheminée en maçonnerie présente une déviation. Dans ce cas, une section de tuyau flexible sera nécessaire à partir de la déviation jusqu'en bas à l'ouverture dans la maçonnerie.

B. Un té est installé à la base du tuyau vertical (*Figure 26*).

C. La section de tuyau qui passe dans la maçonnerie doit passer dans un collet de réduction ou de finition pour donner un aspect fini.

3. Il sera nécessaire de briser la maçonnerie autour de l'emplacement marqué du centre du tuyau à un diamètre d'au moins 10 cm (4 po) pour un tuyau de 7,6 cm (3 po) et d'au moins 12,7 cm (5 po) pour un tuyau de 10 cm (4 po).

4. Installer le té à la base du système de tuyau

vertical et le descendre dans la cheminée jusqu'à ce que le centre de la section horizontale du té soit au niveau du centre du trou dans la maçonnerie. Raccorder la section horizontale du tuyau à celle du té.

5. En tenant le tuyau à la bonne hauteur, installer la mitre et le chapeau comme le décrit *l'étape 11* pour l'installation en foyer.

6. Raccorder la section horizontale du tuyau au té en le poussant par le trou à travers la maçonnerie et en l'alignant avec la section horizontale du té. Puis le pousser dans le té en la verrouillant par rotation.

7. Une fois la section horizontale du tuyau en place, l'espace entre le tuyau et la maçonnerie peut être rempli de coulis haute température, si désiré (*Figure 27*).

8. Poser le collet de réduction ou de finition sur l'ouverture non finie, puis le coude à 90° et la section verticale de tuyau allant au poêle. Il faudra probablement une longueur réglable de tuyau ainsi qu'un adaptateur d'appareil ou un adaptateur d'agrandissement.

9. Faire une inspection finale du travail et revoir les directives d'installation et d'utilisation du fabricant encore une fois avant d'allumer l'appareil.

INSTALLATION DANS UN PLAFOND CATHÉDRALE

1. Marquer une ligne sur les côtés du boîtier de support de plafond cathédrale correspondant à la ligne de pente du toit comme illustré à la (*Figure 28*). Laisser le boîtier de support dépasser d'au moins 5cm (2 po) sous le côté inférieur du plafond fini.

2. Placer l'appareil à son emplacement approprié sur le plancher. Porter attention aux directives d'installation du fabricant relativement aux espacements par rapport aux matières combustibles, etc. Placer l'appareil de sorte que les chevrons du toit et autres pièces de charpente ne fassent pas obstacle au boîtier de support.

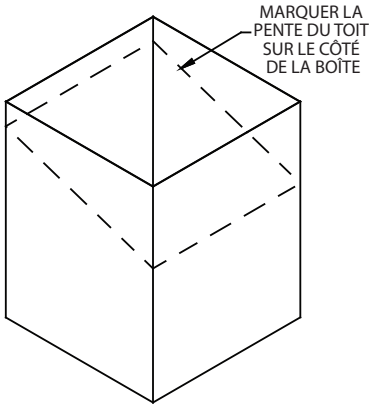


Figure 28

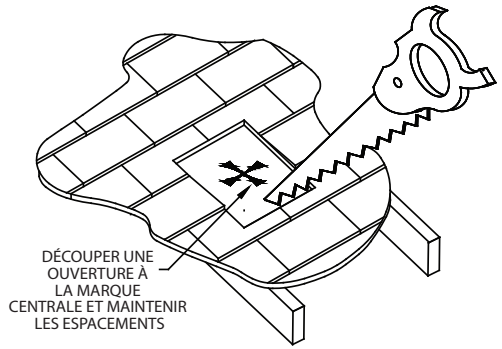


Figure 29

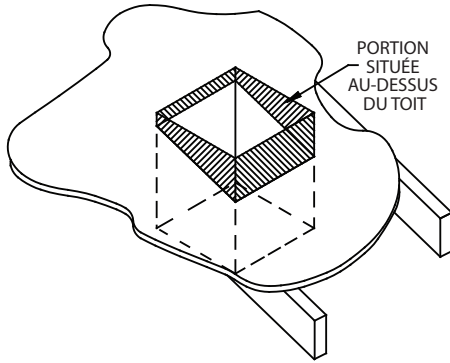


Figure 30

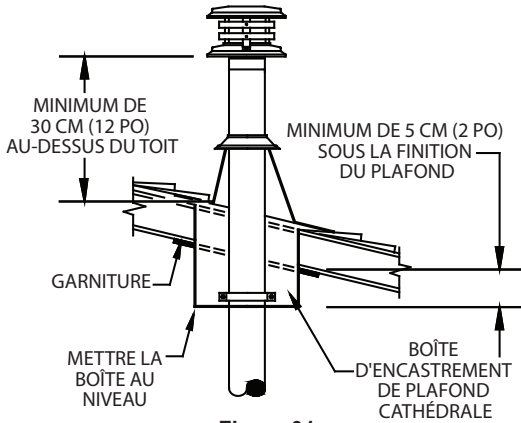


Figure 31

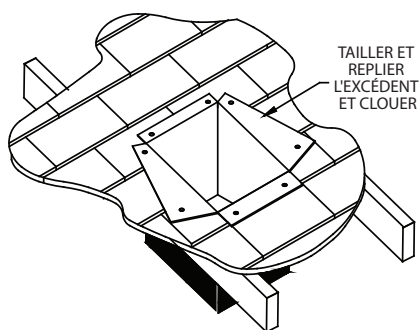


Figure 32



Figure 33

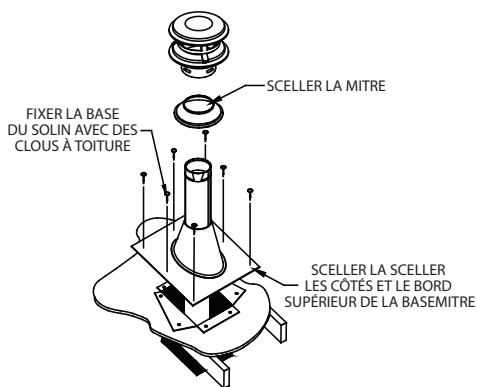


Figure 34

3. Suspender un fil à plomb du plafond au centre de la sortie du conduit de fumée. Marquer au plafond le point d'intersection avec le fil à plomb. Il représente le centre du boîtier de support. Percer un petit trou dans le plafond à cet endroit, afin de pouvoir le repérer sur le toit.

4. Sur le toit, repérer et marquer les limites du boîtier de support.

5. Retirer les bardeaux ou tout autre revêtement de toit au besoin afin de découper l'ouverture rectangulaire pour le boîtier de support. Découper le trou 3,2 mm (1/8 po) plus large que les dimensions du boîtier de support (**Figure 29**). Le trou rectangulaire doit être centré autour du trou que vous avez percé dans le plafond pour en marquer l'emplacement. Vérifier à nouveau que vous ne couperez pas de chevrons ou de pièces de charpente.

6. Introduire le boîtier de support dans le toit comme illustré à la (**Figure 30**) et le placer afin que sa base dépasse d'au moins 5 cm (2 po) sous la face inférieure de votre ouverture dans le plafond fini (**Figure 31**). Aligner le boîtier de support verticalement et horizontalement à l'aide d'un niveau. Agraffer temporairement le boîtier de support en place dans les murs intérieurs et le voligeage.

7. Si le boîtier de support dépasse la pente du toit, à l'aide de ciseaux à tôle, découper le boîtier de support à partir des coins supérieurs vers la pente du toit et rabattre l'excédent sur le voligeage (**Figure 32**). Avant de la clouer sur le toit, appliquer un filet de produit d'étanchéité non durcissant autour des bords supérieurs extérieurs du boîtier de support afin d'établir un joint entre le boîtier et le toit. Nettoyer l'intérieur du boîtier de support de tout matériel ou débris combustible.

8. Poser, sans la serrer, la bride de fixation fournie avec le boîtier de support autour de la section de tuyau passant par le trou du boîtier (**Figure 33**).

9. Raccorder le nombre de sections de tuyau nécessaire pour atteindre le poêle et que le tuyau dépasse de plus de 30,5 cm (12 po) au-dessus

du toit avant de poser le chapeau de terminaison (**Figure 32**).

10. Une fois toutes les sections de tuyau Secure Pellet et tous les composants assemblés et raccordés à l'appareil, sceller et fixer l'adaptateur d'appareil au poêle. À l'aide d'un niveau, ajuster la position de l'appareil afin que le conduit soit parfaitement vertical. Serrer les boulons de la bride de fixation. (**Figure 33**). Remarque : la longueur totale du système de ventilation ne doit pas dépasser 12,80 m (42 pi).

11. Glisser le solin autour de la (des) section(s) de tuyau supportée(s) sortant du toit. Appliquer un produit d'étanchéité sous le solin, le long du bord supérieur et sur les côtés. Fixer la base au toit avec des clous à toiture (**Figure 34**). Veiller à ce que le matériau de revêtement du toit recouvre le bord supérieur du solin.

NETTOYAGE ET ENTRETIEN

1. Faire nettoyer votre système par un ramoneur autorisé si vous avez des doutes sur vos capacités à le faire. Utiliser une brosse flexible en plastique ou en acier. Ne pas utiliser de brosse rigide qui ferait des rayures à la paroi d'acier inox de votre système.

2. L'installation des systèmes de ventilation doit permettre l'accès pour l'inspection et le nettoyage.

3. Il faut inspecter le conduit au moins une fois par mois pendant la saison de chauffage.

4. Ne pas utiliser de nettoyeurs chimiques. Il pourrait endommager le tuyau de ventilation.

5. Pour accroître la durée de votre conduit PelletVent Pro, enduire les pièces métalliques extérieures de peinture haute température antirouille. Il est hautement recommandé de le faire, surtout dans les régions près de l'océan.

6. En cas de feu de cheminée, fermer tous les tirages, arrêter le poêle et appeler les pompiers. Ne pas se servir du poêle ou du conduit avant son inspection pour d'éventuels dommages et le remplacement des joints d'étanchéité à base de silicone.

7. Cheminées Sécurité n'est pas responsable en ce qui concerne les sous-produits du conduit de cheminée qui pourraient décolorer les toits et les murs.

GARANTIE LIMITÉE À VIE DE CHEMINÉES SÉCURITÉS

Cette garantie à vie limitée de Cheminées Sécurités International, Ltd. (SCIL) garantit que votre système de ventilation ou votre cheminée sont exempts de défauts matériels et de qualité d'exécution au moment de la fabrication. La présente Garantie à vie limitée comprend tous les composants et raccords, à l'exception des chapeaux et du tuyau d'évacuation noir à simple paroi Secure Black SW. Après installation, si les composants couverts fabriqués par SCIL s'avèrent défectueux pendant la période de la garantie à vie limitée et alors que le produit est toujours installé sur le site de l'installation originale, SCIL les composants couverts, à sa discrétion. SCIL se réserve le droit de remplacer les composants couverts par un produit équivalent, et le remplacement doit être effectué conformément aux recommandations de SCIL. Si le remplacement s'avère ne pas être une solution pratique du point de vue commercial, SCIL remboursera, à sa discrétion, le prix de l'achat ou le prix de gros du produit SCIL, selon le cas.

DATE D'ENTRÉE EN VIGUEUR DE LA COUVERTURE

La couverture de la garantie commence à la date d'installation. Dans le cas d'une construction neuve, le début de la couverture commence à la date d'occupation des lieux ou six mois après la date de vente du produit par un marchand/distributeur SCIL indépendant, selon la première éventualité. La garantie commence au plus tard 24 mois après la date de livraison du produit par SCIL indépendamment de la date d'installation ou d'occupation.

EXCLUSIONS ET LIMITATIONS

La présente Garantie à vie limitée ne s'applique que si le produit est installé aux États-Unis ou au Canada et s'il sert aux fins pour lesquelles il a été conçu et auxquelles il est destiné. Le produit doit être entretenu selon les instructions qui lui sont jointes et conformément à tous les codes de bâtiment et d'installation en vigueur et aux règles de l'art.

Cette garantie est transférable. Le produit doit avoir été acheté par l'intermédiaire d'un fournisseur SCIL autorisé et une preuve d'achat doit être fournie. SCIL sera responsable du remplacement des pièces du système de ventilation ou de cheminée résidentielle considérées comme défectueuses pendant les périodes suivantes :

Chapeaux et tuyau d'évacuation Secure Black SW – Remplacement gratuit pendant 5 ans à partir de la date de l'installation, main-d'œuvre exclue

Composants et raccords (excluant les chapeaux et le tuyau Secure Black SW) –

Années 1 à 15 – Remplacement de tous les composants et raccords (une allocation de main-d'œuvre pourrait être accordée jusqu'à un montant maximum de 300 \$* certaines conditions s'appliquent).

Année 16 + – Remplacement à 50 % de rabais du prix de détail en vigueur au moment du remplacement (aucune allocation de main-d'œuvre ne sera accordée).

* Conditions relatives à l'allocation de main-d'œuvre : Tous les travaux de remplacement en vertu de la Garantie doivent être effectués par un installateur professionnel.

SCIL ne sera pas tenue responsable des : (a) dommages causés par l'usure normale, la corrosion par l'air salin, les accidents, émeutes, incendies, inondations ou catastrophes naturelles; (b) dommages causés par l'abus, la négligence, le mauvais usage, ou la modification ou la réparation non autorisée du produit, affectant sa stabilité ou sa performance. (L'usage auquel le Produit est soumis doit être normal avec des combustibles autorisés comme ceux décrits dans le manuel d'opération fourni avec le produit. Selon le cas, les produits combustibles avec des caractéristiques de combustion anormales induisant, mais sans s'y limiter, les combustibles comme le bois flotté, le contreplaqué et d'autres produits de bois utilisant un agent de liaison, peuvent brûler à des températures excessives et entraîner des dommages au produit ou son mauvais fonctionnement); (c) dommages causés par le manque d'entretien selon les instructions fournies avec le produit; (d) dommages, réparations ou mauvais rendement dus à une installation ou une utilisation inadéquate du produit.

La présente Garantie à vie limitée couvre seulement les pièces tel que stipulé dans la présente. La responsabilité totale de SCIL se limite au prix d'achat de ce produit. SCIL ne sera en aucun cas responsable des matériaux, des composants ou de la construction qui ne sont pas fabriqués ou fournis par SCIL ou pour la main-d'œuvre nécessaire à l'installation, la réparation ou l'enlèvement de ces matériaux, composants ou de la construction. Les factures de services publics supplémentaires encourues en raison de tout mauvais fonctionnement ou toute défectuosité de l'équipement ne sont pas couvertes par la présente Garantie à vie limitée. Tous les composants de remplacement ou de réparations seront expédiés FOB à partir de l'usine d'entreposage la plus proche.

LIMITATIONS DE LA RESPONSABILITÉ

Il est expressément convenu et entendu que la seule obligation de SCIL et que le seul recours de l'acheteur en vertu de cette garantie, en vertu de toute autre garantie, expresse ou implicite, contractuelle, délictuelle ou autre, sera limité au remplacement, à la réparation ou au remboursement, tel que spécifié ci-après. En aucun cas SCIL ne pourra être tenu responsable de tous dommages accessoires ou indirects causés par des défauts du Produit, que ces dommages se produisent ou aient été découverts avant ou après le remplacement ou la réparation, ou que ces dommages aient été causés par la négligence de SCIL. SCIL n'a jamais fait et ne fait aucune déclaration ou garantie de bon fonctionnement pour un usage ou un besoin particulier, et il n'y a aucune garantie implicite de bon fonctionnement pour un usage ou un besoin particulier. SCIL ne fait aucune garantie expresse à l'exception de ce qui est spécifié dans la présente Garantie à vie limitée. La durée de toute garantie implicite est limitée à la durée de la présente garantie expresse.

Personne n'est autorisée à apporter des modifications à la présente Garantie à vie limitée ou à créer pour SCIL tout autre obligation ou responsabilité en rapport avec le Produit. Certains États ou certaines provinces n'autorisent pas l'exclusion ni la restriction des dommages indirects ou accessoires; par conséquent, les exclusions ou les restrictions ci-dessous pourraient ne pas s'appliquer à vous. Les dispositions de la présente Garantie à vie limitée viennent s'ajouter et ne constituent pas une modification à ou un retrait de toute garantie statutaire aux autres droits et recours prévus par la loi.

ENQUÊTE SUR LES RÉCLAMATIONS AU TITRE DE LA GARANTIE

SCIL se réserve le droit de faire enquête sur toutes les réclamations au titre de la présente Garantie à vie limitée, et de prendre une décision, à sa seule discrétion, à l'égard de tout mode de règlement.

Pour avoir droit à tous les bénéfices et avantages décrits dans la présente Garantie à vie limitée, l'appareil doit être installé et réparé par un entrepreneur agréé, approuvé par SCIL. Veuillez communiquer avec SCIL à l'adresse indiquée dans la présente pour obtenir une liste des concessionnaires et distributeurs approuvés. SCIL ne pourra en aucun cas tenu responsable de tout travail sous garantie fait par un entrepreneur qui n'a pas été approuvé sans avoir d'abord obtenu le consentement écrit préalable de SCIL.

COMMENT DÉPOSER UNE DEMANDE DE RÉCLAMATION AU TITRE DE LA GARANTIE

Pour que toute réclamation au titre de la présente garantie soit valable, vous devez communiquer avec le concessionnaire ou le distributeur auprès duquel vous avez acheté le produit. Si vous n'êtes pas en mesure de localiser le concessionnaire ou le distributeur, vous devez alors aviser SCIL par écrit. SCIL doit être avisé par écrit du défaut en question dans les 90 jours à compter de la date de défaillance. Les avis doivent être envoyés à : Services des Garanties SCIL, 2125 Rue Monterey, Laval, QC H7L 3T6.

Service à la clientèle 800-667-3387 Canada 800-361-4909 US 707-450-2222 TÉLÉCOPIEUR www.securitychimneys.com

Secure Pellet est une marque déposée de Cheminées Sécurités.

Tous droits réservés. ©2013, 2017

L550F-SEC_820013403_11/2017