

PROJET NOVA-TEMP HT6000+

CHEMINÉE ISOLÉE

Cheminée préfabriquée 650°C 6 po, 7 po & 8 po dia.

MODE D'INSTALLATION ET UTILISATION

SOMMAIRE

	FAITES-LE BIEN AVEC PROJET HT6000 / AVERTISSEMENT	2
	GARDEZ VOTRE CHEMINÉE PROPRE	3
	TABLEAU DE DIMENSIONS	3
1	REMARQUES GÉNÉRALES SUR L'INSTALLATION	4
	ÉTAPE D'INSTALLATION	5
2	INSTALLATION INTÉRIEURE AVEC TOIT CATHÉDRALE	6
3	INSTALLATION AVEC DÉVIATION	7-8
4	INSTALLATION AVEC TRAVERSE DU MUR	9-10
	COMPOSANTES POUR FOYERS	11
	GARANTIE	12

AVERTISSEMENT

LA CAUSE DE FEU LA PLUS FRÉQUENTE RELIÉE AUX CHEMINÉES EST DUE AU NON RESPECT DES DÉGAGEMENTS NÉCESSAIRES ENTRE LA CHEMINÉE ET LES MATÉRIAUX COMBUSTIBLES. IL EST DE LA PLUS HAUTE IMPORTANCE QUE VOTRE CHEMINÉE SOIT INSTALLÉE EN TOTALE CONFORMITÉ SELON LES INSTRUCTIONS CONTENUES DANS CE MANUEL. LE DÉFAUT DE LE FAIRE PEUT AMENER L'ANNULATION DE LA CERTIFICATION AINSI QUE DE LA GARANTIE DE LA CHEMINÉE.

Veillez lire ces instructions et les conserver pour consultation future.

Cette cheminée a été testée à 2100°F

Homologuée: Warnock Hersey #9651

Standard: ULC S629-M87



CHEMINÉES SÉCURITÉ INTERNATIONALE LTÉE
2125 rue Monterey
Laval, Québec, H7L 3T6
(514) 973-9999

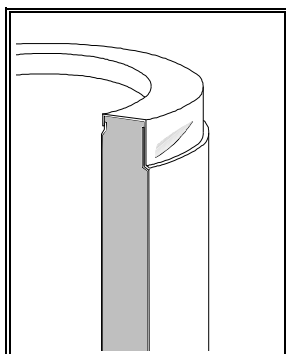
FAITES-LE BIEN AVEC PROJET HT6000

FÉLICITATIONS

Votre choix d'un système de cheminées isolées PROJET

HT6000+ est très judicieux. Vous avez acquis un système de qualité qui a été bien étudié et mis au point, et dont la fabrication a été contrôlée par rapport à des normes de qualité précises.

Il est facile à installer...vous pouvez le faire étape par étape. Chaque élément du système de cheminées est conçu pour qu'il s'ajuste parfaitement et facilement. Si vous êtes adroit et savez vous servir de quelques outils simples et possédez des connaissances de base en menuiserie, vous pouvez installer votre cheminée PROJET HT6000+ vous-même au cours d'une fin de semaine, ou bien vous pouvez la faire installer par un professionnel en quelques heures.



RECOMMANDATIONS

Dégagements

Les écarts ou les dégagements mentionnés dans ce guide constituent des exigences minimum; si un espace additionnel est disponible, utilisez-le. Les dégagements exigés sont des espaces remplis d'air seulement, sans autre obstruction - ne remplissez pas ces espaces avec un matériau quelconque, particulièrement avec un matériau isolant. Si vous ré-isolez votre grenier dans le futur, maintenez cet espace libre.

INSPECTION

Contactez la municipalité ou le Service des Incendies de votre région concernant les restrictions, l'inspection d'installations et les permis qui pourraient être requis avant l'installation.

PIECES DE REMPLACEMENT

Si une composante de votre cheminée est endommagée, elle doit être remplacée par une pièce d'origine de Cheminées sécurité.

LE BOIS DE CHAUFFAGE

Ce guide vous aidera à déterminer quel type de bois convient le mieux à votre foyer ou à votre poêle. En général, si vous désirez un feu qui dure longtemps et chauffe bien, choisissez un bois dur. Pour choisir un type de bois, sélectionnez le meilleur bois dur que vous trouverez en abondance dans votre région. Utilisez des bois plus tendres pour l'allumage. Les bois provenant d'arbres fruitiers ou producteurs de noix produisent des fumées d'odeur agréable.

Type de bois	Capacité à former des braises de longue durée	Étincelles	Odeur	Capacité de chauffage
Acacia	Excellente	Très peu	Légère	Excellente
Érable	Excellente	Peu	Bonne	Excellente
Chêne	Excellente	Peu	Ordinaire	Excellente
Noyer	Excellente	Modéré	Légère	Excellente
Hêtre	Bonne	Peu	Légère	Excellente
Cerisier	Excellente	Peu	Excellente	Bonne
Pommier	Excellente	Peu	Excellente	Bonne
Orme	Bonne	Très peu	Ordinaire	Bonne
Frêne	Bonne	Peu	Légère	Bonne
Bouleau	Bonne	Modéré	Légère	Bonne
Épinette	Faible	Beaucoup	Bonne	Ordinaire
Pin	Très faible	Modéré	Bonne	Ordinaire
Cèdre	Très faible	Beaucoup	Bonne	Ordinaire

BONNE COMBUSTION

La façon dont vous entretenez la combustion dans votre poêle ou votre foyer est importante pour réduire la formation de crésote. Il vaut mieux des petites flambées ardentes que des feux qui couvent en brûlant lentement. Un allumage soutenu, et franc est essentiel. Le degré d'humidité du bois est également important. Idéalement, il doit être de 20 à 25%. Si le bois que vous brûlez est trop humide, chauffez d'abord votre cheminée avec du papier et du bois sec d'allumage pour que sa température atteigne au moins 300°F. Un thermomètre de surface pourrait être un excellent investissement. Brûler du bois très sec vous permet d'obtenir un rendement de 8 600 BTU par livre.

MISE EN GARDE

FORMATION DE CRÉOSOTE

Lorsque du bois brûle lentement, il produit des goudrons et autres vapeurs organiques qui se combinent avec la vapeur d'eau rejetée pour former du crésote. Les vapeurs de crésote se condensent dans le conduit de cheminée, relativement froid, lorsque la combustion est lente. De ce fait, des résidus de crésote s'accumulent dans le conduit de cheminée. Lorsqu'il s'enflamme, le crésote produit une combustion extrêmement violente... Un dépôt de crésote aussi peu qu'1/8 po (3 mm) d'épaisseur est suffisant pour causer un feu de cheminée.

CHARBON

Le charbon peut contenir une grande quantité de soufre (jusqu'à 7%). Quand le charbon est consommé, le soufre et la cendre se déposent dans le conduit de la cheminée. Ce dépôt, combiné à l'humidité, produit un acide extrêmement corrosif (acide sulfurique). Afin de protéger votre cheminée, nous vous suggérons de:

1. Ne brûler que du charbon pauvre en soufre (moins de 1%).
2. Faire nettoyer votre cheminée dans les 48 heures suivant la fin de la saison de chauffage. Assurez-vous que toute la suie a été enlevée. Nettoyez le conduit de la cheminée avec une forte solution de bicarbonate de soude et d'eau. Ceci peut être fait en enroulant un chiffon autour d'une brosse pour cheminée, que vous trempez dans la solution de bicarbonate de soude et d'eau et qu'ensuite vous passez dans la cheminée à trois ou quatre reprises.

POÊLE À BOIS ET AU CHARBON

Si vous projetez d'installer un poêle à bois, nous vous suggérons de:

1. Choisir un poêle portant l'étiquette d'un laboratoire d'essais reconnu (tel que **ULC, CSA, WH, UL** ou **ICBO**).
2. Choisir un poêle de la bonne dimension. N'en achetez pas un plus gros que ce dont vous avez besoin.
3. Raccorder un seul appareil à la cheminée.
 - Ne jamais surchauffer le poêle. Si une partie du poêle ou du tuyau devient rouge, c'est que vous surchauffez. Fermez immédiatement les registres du poêle jusqu'à ce que le système refroidisse. Les températures élevées que cause le surchauffement peuvent endommager le poêle et le tuyau de façon permanente, et peuvent faire surchauffer les murs combustibles ainsi que le mobilier avoisinant.
4. Installer le poêle et tuyau tel que décrit dans le mode d'installation accompagnant le poêle. Soyez sûr de maintenir les espaces libres requis aux matières combustibles.
5. Gardez vos gaz de combustion entre 300°F et 500°F pour avoir un meilleur rendement chaleur/bois, empêcher la formation de crésote et pour prévenir la formation de condensation. Ne pas remplir le poêle de bois et le laisser couvrir durant 8 à 10 heures. Cette situation produit de grandes quantités de crésote dans la cheminée.

Éviter de brûler des bois d'épave ou du bois traité chimiquement. Ces combustibles sont hautement corrosifs, pour tous les types d'acier inoxydable.

GARDER VOTRE CHEMINÉE PROPRE

CHEMINÉES - UTILISATION ET ENTRETIEN

Les poêles à bois peuvent développer rapidement de gros dépôts de crésote dans la cheminée. Certains poêles à bois produisent, en deux semaines, suffisamment de crésote pour donner naissance à un feu de cheminée. Quand vous utilisez un poêle à bois, nous recommandons:

1. D'examiner la cheminée à toutes les semaines. De cette manière vous saurez quand il vous sera nécessaire de nettoyer votre cheminée.
2. Faire inspecter votre cheminée au moins une fois tous les 2 mois durant la saison de chauffage afin de déterminer s'il y a formation de crésote ou de suie; s'il y a accumulation de crésote ou de suie, l'enlever afin de réduire les risques d'un feu de cheminée.
3. Faire nettoyer votre cheminée par un ramoneur qualifié. Si vous désirez le faire vous-même, alors nettoyez votre cheminée à l'aide de brosses en bois, en plastique ou en acier inoxydable. N'employez pas de brosse qui égratignerait l'intérieur d'acier inoxydable de la cheminée.
4. L'emploi de produits chimiques pour le nettoyage de cheminée n'enlève pas la nécessité d'examiner et de nettoyer régulièrement celle-ci.

FEUX DE CHEMINÉE

Si un feu de cheminée se déclare, il est à conseiller de:

1. Fermer toutes les portes et les contrôles d'air de l'appareil de chauffage. Pour les foyers, fermez l'ouverture du foyer avec un matériel non-combustible (tel qu'une feuille d'amiante ou d'acier).
2. Avertir les membres de votre famille du danger possible.
3. Si vous avez besoin d'aide, appelez le service d'incendie.
4. Si possible, utilisez un extincteur à sec, du soda ou du sable pour contrôler les flammes. N'employez pas d'eau, l'eau peut causer une explosion de vapeur.
5. Assurez-vous qu'il n'y a pas de feu qui couve sous les matières combustibles voisines du poêle, du tuyau et de la cheminée. Vérifiez à l'extérieur pour vous assurer que les étincelles et les tisons sortant de la cheminée n'enflamment pas le toit.
6. N'utilisez pas votre poêle jusqu'à ce que la cheminée ait été examinée par un ramoneur qualifié ou par un inspecteur du service des incendies.

La cheminée PROJET HT6000+ a été conçue pour résister à l'intense chaleur d'un feu de cheminée. Néanmoins, les feux de cheminée sont dangereux et doivent être évités.

AVANT DE CHOISIR UN BON RAMONEUR

1. A-t-il une assurance pour vous protéger en cas de dégâts ?
2. Est-il en affaire depuis longtemps ?
3. A-t-il des références ?
4. A-t-il des plaintes en attente ?

TABLEAUX DES DIMENSIONS

DIMENSION CHEMINÉE	6"	7"	8"
DIAMÈTRE EXTÉRIEUR	10"	11"	12"
DIMENSION DE L'OUVERTURE REQUISE			
Support cathédrale (CSC)	14 3/8"	14 3/8"	14 3/8"
Support cathédrale carré (CSBC)	14 3/8"	14 3/8"	14 3/8"
Support de finition (FCSC)	14 3/8"	14 3/8"	14 3/8"
Coupe-feu (FS+)	14"	15"	16"
Coupe-feu radiant mural (WRS+)	14"	15"	16"
HAUTEUR MAXIMALE DE CHEMINÉE SUPPORTÉE **			
Support mural (WS) et (AWS)	30'	28'	26'
Support de toit (RS+)	20'	18'	16'
Support cathédrale (CSC)	30'	28'	26'
Support cathédrale carré (CSBC)	30'	28'	26'
Support de finition (FCSC)	30'	28'	26'
Support de déviation (OS+)	18'	16'	14'
Té isolé * (ITS+)	30'	28'	26'

* Lorsqu' installé sur un plancher de béton.

** NOTE: Si une hauteur supérieure est nécessaire, utiliser des supports de toit ou supports muraux ajustables à des intervalles n'excédant pas 20 pi.

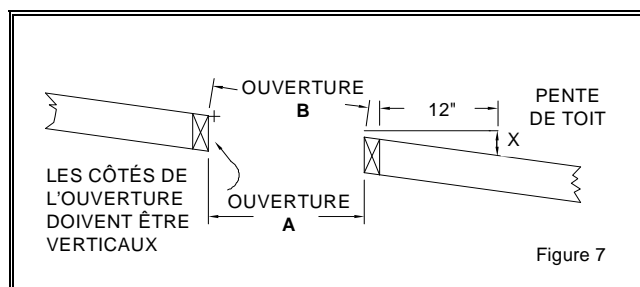


Figure 7

DIMENSION CHEMINÉE	OUVERTURE					
PENTE DE TOIT (X/12)	6"		7"		8"	
	A	B	A	B	A	B
0	14	14	15	15	16	16
2/12	14	14 1/4	15	15 1/4	16	16 1/4
4/12	14	14 7/8	15	15 7/8	16	16 7/8
6/12	14	15 3/4	15	16 3/4	16	17 7/8
8/12	14	16 7/8	15	18 1/8	16	19 1/4
10/12	14	18 1/4	15	19 9/16	16	20 7/8
12/12	14	19 7/8	15	21 1/4	16	22 5/8

REMARQUES GÉNÉRALES SUR L'INSTALLATION

- Cette cheminée est conçue pour usage avec des appareils utilisant des combustibles solides, liquides ou gazeux.
Température d'entrée permise :
Maximale continue 650°C (1200°F)
Brève, forcée 760°C (1400°F)
Testée à 1150°C (2100°F) - 30 minutes
- La hauteur maximale de cheminée supportée par les différents supports PROJET est démontrée à la page 3.
- Les supports décrits dans ce manuel doivent être utilisés seulement avec la cheminée préfabriquée Oliver MacLeod modèle PROJET HT6000+ de 6 po, 7 po et 8 po de diamètre.
- Déterminez le diamètre de votre cheminée selon les recommandations inscrites dans le manuel d'installation du fabricant de l'appareil raccordé.
- Lorsqu'un coupe-feu (FS+ ou AFRS2) doit être installé, il est important de respecter les dimensions d'ouverture de plancher prescrites dans ce manuel afin de bloquer les trous laissés par le repli des équerres de positionnement du coupe-feu.
- Une cheminée servant un foyer ou un incinérateur ne doit pas être utilisée pour servir aucun autre appareil.
- La cheminée doit dépasser d'au moins 3 pieds son point de contact avec le toit et doit surplomber d'au moins 2 pieds tout mur, toit ou édifice adjacent dans un rayon de 10 pieds.
- La hauteur maximale de la cheminée sans bride de stabilité en dépassement de toit est de 5 pieds.
- L'espace libre entre le tuyau à simple paroi et une matière combustible sans protection ne doit pas être inférieur à 18" (voir le Code National du Bâtiment). Exception: la distance entre le tuyau de poêle vertical et le plafond peut être moins de 18". Cette distance sera établie par le support de finition.
- Les parties de la cheminée qui passent dans les appartements ou endroits accessibles doivent être cloisonnées pour éviter tout contact avec celle-ci. À l'exception des installations dans les maisons unifamiliales d'un ou deux étages: La cloison doit être construite de matières dont la résistance à la chaleur est égale ou supérieure à celle des planchers et de la toiture qu'elle traverse.
- Ne remplissez pas l'espace libre de 2" autour de la cheminée avec un isolant ou tout autre produit. Un isolant placé à cet endroit peut faire surchauffer les matières combustibles voisines.
- Les vis auto-taraudeuses ne sont pas nécessaires, mais peuvent solidifier l'assemblage de la cheminée et ainsi prévenir un desserrage accidentel.

AVERTISSEMENT

L'espace libre entre la cheminée et toute matière combustible ne doit pas être inférieur à 2 po, sauf si établi par le support. Ne pas remplir cet espace avec de l'isolant.

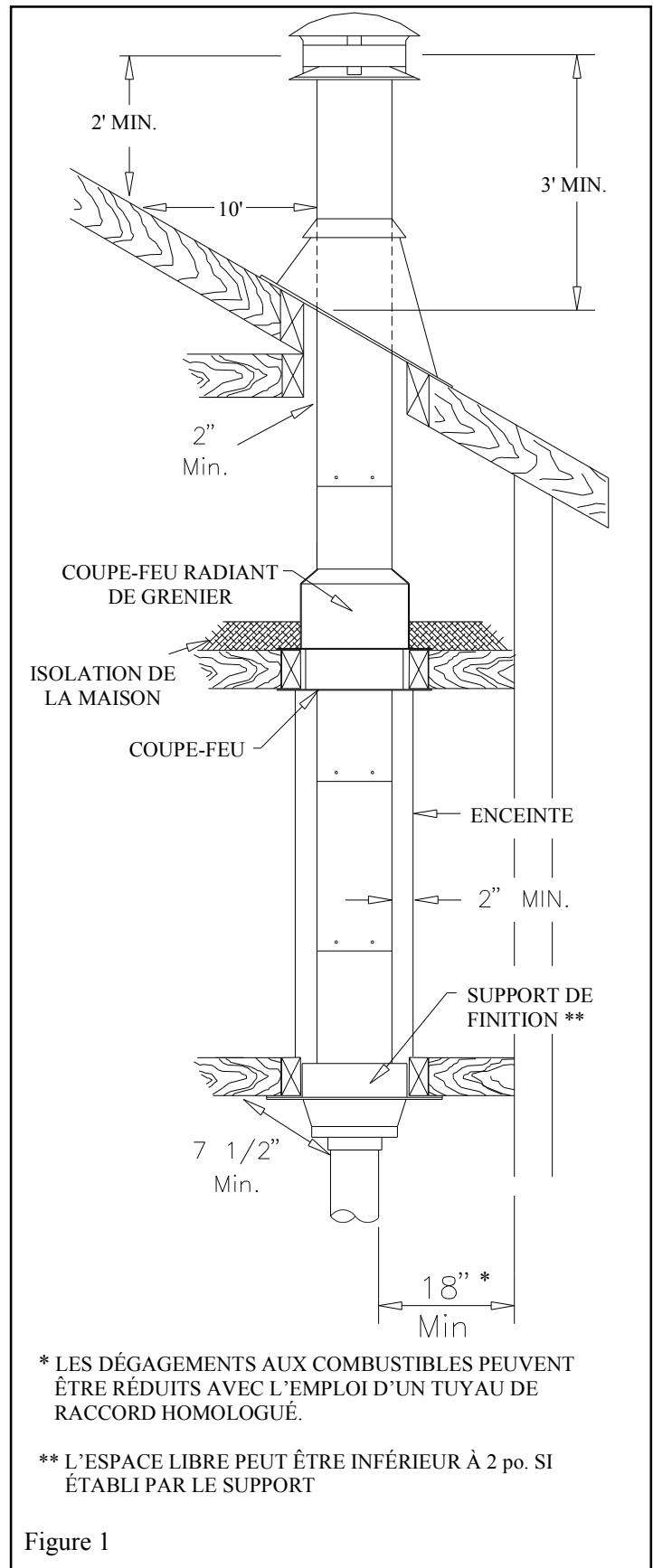


Figure 1

ÉTAPES D'INSTALLATION

1

- 1** Situez la cheminée à un endroit pratique pour l'inspection, le plus près possible de l'appareil de chauffage.

Coupez et encadrez les ouvertures dans le plancher, le plafond et le toit à l'endroit où la cheminée passera.

Note: Il est important de respecter les dimensions d'ouverture de plancher prescrites dans ce manuel afin de bloquer les trous laissés par le repli des équerres de positionnement du coupe-feu (FS+ ou AFRS2).

TABLEAU 1

DIMENSION CHEMINÉE	DIMENSION DE L'OUVERTURE	
	SUPPORT DE FINITION (FCSC)	COUPE-FEU RADIANT* & TOIT
6"	14 3/8" x 14 3/8"	14" x 14"
7"	14 3/8" x 14 3/8"	15" x 15"
8"	14 3/8" x 14 3/8"	16" x 16"

* Pour toit en pente, voir tableau à la page 3

- 2** Par dessous, poussez le support dans l'ouverture. Clouez le support à la boîte avec 12 clous vrillés de 3 po (voir Fig.2).
- 3** Installez la première longueur de cheminée au fond du support. La tourner dans le sens horaire pour la fixer. Installez l'isolant blanc fourni autour de la première longueur de cheminée à la base du support.
- 4** Installez, par dessous, un coupe-feu (FS+) dans chacun des planchers que la cheminée traverse. Au niveau du grenier, installer en plus un coupe-feu radiant de grenier (AFRS2) par dessus. (voir Fig. 5).
- Note: L'isolant de la maison peut être mis en contact avec le coupe-feu radiant de grenier.**
- 5** Fixez une seconde longueur de cheminée sur la première longueur. Assurez-vous que les filets mâle et femelle ne sont pas vis à vis quand vous placez les longueurs ensemble. Tournez la cheminée dans le sens des aiguilles d'une montre pour la fixer en place. Une vis auto-taraudeuse en acier inoxydable de 1/2po peut être vissée dans le joint pour éviter un desserrement accidentel.
- 6** Continuez ainsi jusqu'à ce que la hauteur requise soit atteinte.

INSTALLATION DU SOLIN

La cheminée ne doit pas être cloisonnée à travers un grenier.

- 7** Mettre le solin en place. Sceller le joint entre le toit et le solin avec du goudron à couverture. Pour les toits en pente, placez le solin sous les bardeaux supérieurs et par dessus les bardeaux inférieurs.
- 8** Clouez le solin au toit avec des clous à couverture. Placez le collet du solin par dessus le solin. Serrez-le avec le boulon fourni en vous assurant que le joint est convenablement calfeutré (voir Fig. 6).
- 9** Ajustez le capuchon de pluie sur le dessus de la cheminée. Tournez-le dans le sens des aiguilles d'une montre pour le fixer en place. Le chapeau de finition peut être retiré pour permettre le contrôle et l'entretien de la cheminée.
- 10** Lavez le solin avec du solvant ou du vinaigre puis peignez-le avec de la peinture anti-rouille.

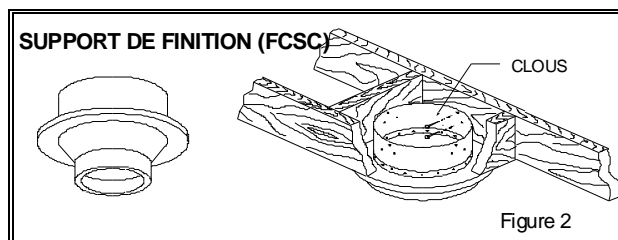


Figure 2

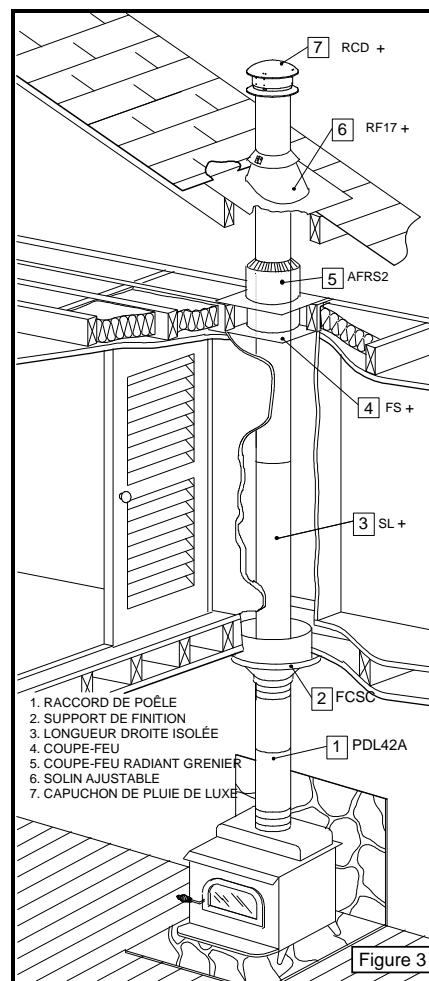


Figure 3

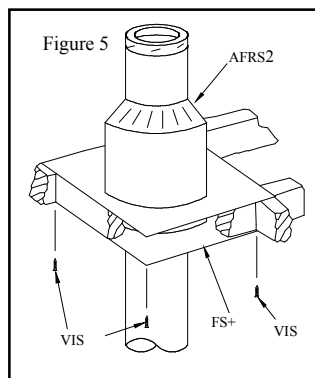


Figure 5

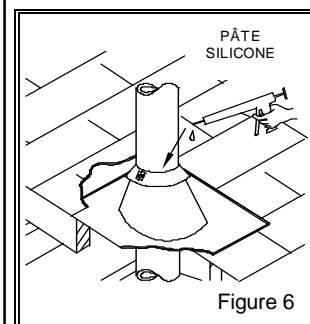
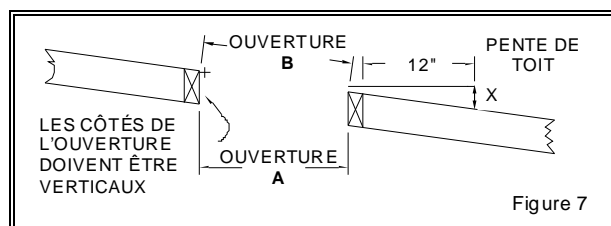
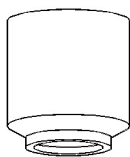


Figure 6

A - SUPPORT CATHÉDRALE (CSC)

Ce support est conçu pour utilisation dans les pièces qui ont un plafond cathédrale (pas de grenier entre le plafond et le toit). Si ce support est employé comme support de plancher régulier, suivez les instructions à la page 5 (Pour référence visuelle, voir fig. 8).

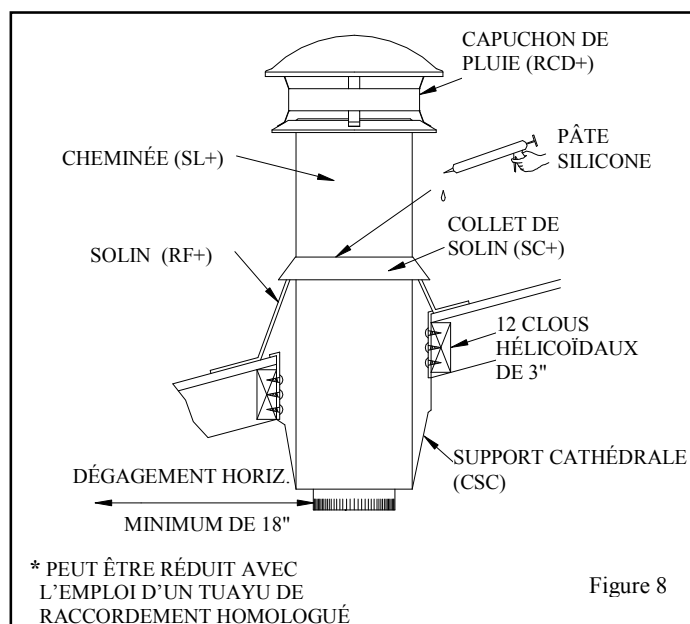


- 1 Placez la cheminée à un endroit pratique pour l'inspection, le plus près possible de l'appareil de chauffage. Coupez et encadrez une ouverture dans le toit pour le support. Les côtés de l'ouverture doivent être verticaux (Fig. 7) (voir le tableau à la page 3).

- 2 Par dessus, placez le support dans l'ouverture. Abaissez-le à un niveau convenable.

Note: La partie conique du support doit dépasser sous le plafond. La distance horizontale minimale entre la paroi du prolongement de conduit et le plafond est de 18 po. Peut être réduit avec l'emploi d'un tuyau de raccordement homologué.

À l'aide d'un niveau, assurez-vous que le support est vertical. Si le support dépasse sur le toit, coupez-le à égalité avec le dessus du toit. Clouez le support dans l'ouverture avec 12 clous hélicoïdaux de 3 po.

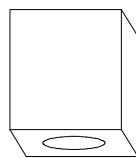


POUR CONTINUER, VOIR ÉTAPE **3**. À LA PAGE 5

B - SUPPORT CATHÉDRALE CARRÉ (CSBC)

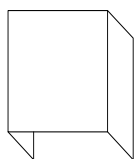
Ce support a les mêmes propriétés que le support cathédrale (CSC). Installez-le en vous référant aux instructions de la page 6 "support cathédrale" (pour références visuelles, voir Fig. 9).

EXTENSION DU SUPPORT CATHÉDRALE CARRÉ (CSBX)



CSBC

Conçue pour allonger la finition du support cathédrale carré lorsque la pente de toit est extrême. Doit être fixée au support cathédrale carré (8 vis de métal incluses). Un chevauchement de 2 po. doit être respecté.



CSBX

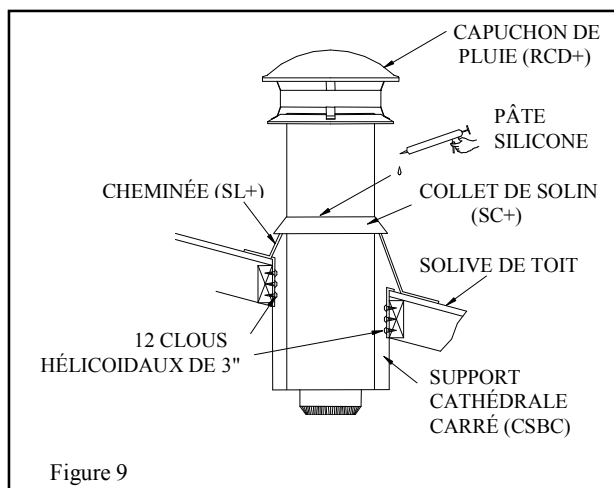


Figure 9

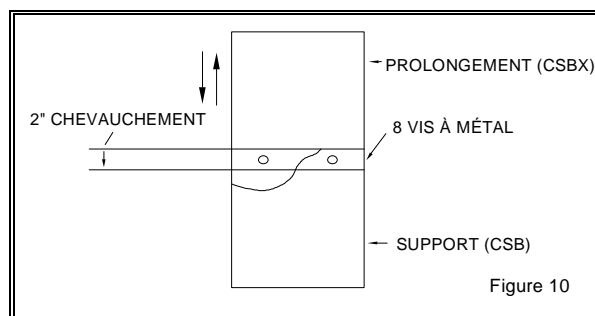


Figure 10

INSTALLATION AVEC DÉVIATION

CHEMINÉE AVEC DÉVIATION

S'il est nécessaire de dévier la cheminée pour qu'elle évite un obstacle à l'étage supérieur ou pour éviter une solive, faites-le à l'aide de coudes isolés de 15°, 30° ou 45°.

Un maximum de 2 décalages (4 coudes isolés en tout) est permis. La déviation maximale sans support est de 6 pieds. Au-delà de 6 pieds, un support de déviation (OS+) ou une bride murale (WB+) doit être utilisé à tous les 6 pieds.

MODE D'INSTALLATION

Installez le support et la cheminée tel que décrit dans le mode d'installation du support. Quand vous arriverez à la hauteur où le coude doit être installé, procédez comme suit:

- 1 Installez le coude isolé sur la longueur de cheminée verticale. Tournez-le dans la bonne direction et fixez-le à la cheminée avec les 4 vis à métal incluses.
- 2 Placez la longueur de cheminée nécessaire pour le décalage sur le coude. Tournez-la dans le sens des aiguilles de l'horloge pour la fixer en place.
- 3 Employez un autre coude pour remettre la cheminée à la verticale. À nouveau, fixez le coude à la cheminée avec des vis à métal de 1/2 po.
- 4 Installez les longueurs de cheminée qui restent de la façon décrite dans le mode d'installation du support de finition (page 8).

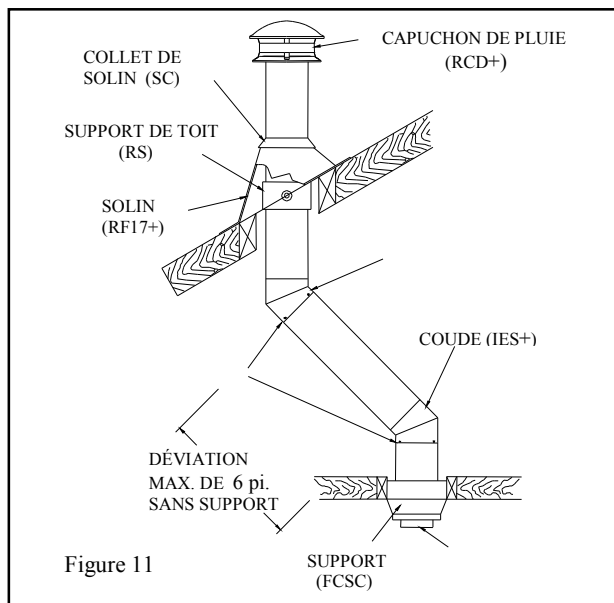


Figure 11

AVERTISSEMENT

Un support de toit doit être installé au-dessus de chaque déviation (2 coudes) pour supporter la cheminée au-dessus de la déviation.

CALCUL DE L'INSTALLATION

Définir le dévoiement nécessaire en fonction de l'obstacle à éviter. Se référer au tableau pour identifier les coudes de dévoiement et de redressement à utiliser ainsi que les longueurs isolées nécessaires.

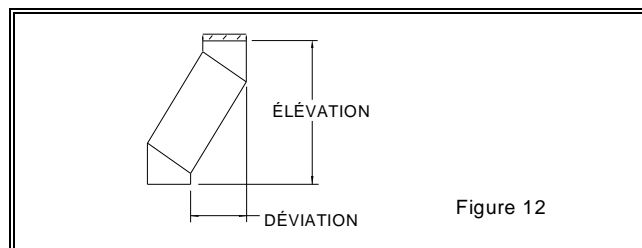


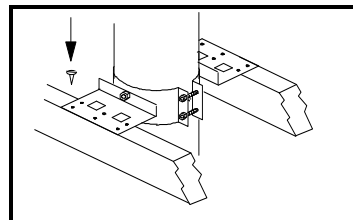
Figure 12

TABLEAU DE DÉVIATION ET D'ÉLÉVATION PROJET HT6000 + (6", 7" & 8")

Angle	Dia.	UNE LONGUEUR ENTRE LES COUDES							DEUX LONGUEURS ENTRE LES COUDES						
		8	12	18	24	36	48	8 & 48	12 & 48	18 & 48	24 & 48	36 & 48	48 & 48		
15°	6" @ 8"	DEV	3 5/16	4 5/16	5 7/8	7 7/16	10 1/2	13 5/8	15 1/2	16 1/2	18 1/16	19 5/8	22 3/4	25 13/16	
		ELEV	16	19 7/8	25 11/16	31 1/2	43 1/16	54 5/8	61 7/16	65 1/4	71 1/16	76 7/8	88 1/2	100 1/16	
30°	6" @ 8"	DEV	7 3/8	9 3/8	12 3/8	15 3/8	21 3/8	27 3/8	30 7/8	32 7/8	35 7/8	38 7/8	44 7/8	50 7/8	
		ELEV	20 11/16	24 3/16	29 3/8	34 9/16	44 15/16	55 5/16	61 3/8	64 7/8	70 1/16	75 1/4	85 5/8	96	
45°	6" @ 8"	DEV	10 11/16	13 1/2	17 3/4	22	30 7/16	38 15/16	44 5/8	47 7/16	51 11/16	55 15/16	64 3/8	72 7/8	
		ELEV	18 7/16	21 1/4	25 1/2	29 3/4	38 1/4	46 3/4	52 3/8	55 1/4	59 7/16	63 11/16	72 3/16	80 11/16	

SUPPORT DE TOIT UNIVERSEL (PXST +)

Le support de toit a trois usages possibles:
 Il peut être employé pour soutenir une cheminée à partir du toit,
 il s'ajuste à tous les degrés de pente du toit.
 Il peut servir sur un plancher, un plafond ou un toit, et au-dessus
 d'une déviation pour soutenir la cheminée.
 Il peut être utilisé sur un plancher, un plafond ou un toit, comme
 support supplémentaire quand la hauteur de cheminée requise
 excède celle du support initial.



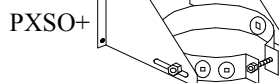
MODE D'INSTALLATION

Avec la cheminée dépassant l'ouverture du toit, du plafond ou du plancher, procédez comme suit:

- 1** Ajuster le collet au diamètre de la cheminée, tel que décrit dans le feuillet fourni avec le support.
- 2** Placez le support sur la cheminée jusqu'à ce que les plaques reposent sur le toit. Serrez le collet autour de la cheminée, puis fixez-le à l'aide de 4 vis à métal -1/2 po (fournies) vissées dans la cheminée par les trous situés de part et d'autre des boulons de support du collet.
- 3** Centrez la cheminée et clouez ou vissez le support du toit au moyen de 8 clous de 2-1/2 po ou 8 vis à bois no. 8 de 1-1/4 de po.
- 4** Installez les longueurs additionnelles jusqu'à ce que vous atteigniez la hauteur de cheminée requise.

SUPPORT DE DÉVIATION UNIVERSEL (PXSO +)

Lorsque la déviation de cheminée est nécessaire pour traverser un mur, ce support peut être utilisé sur le mur pour supporter la cheminée. Voir la page 3 pour hauteur de cheminée supportée.



MODE D'INSTALLATION

Installez la cheminée selon les instructions d'installation du foyer. Installez le support comme suit:

- 1** Assemblez le support tel que décrit sur le feuillet fourni avec le support.
- 2** Glissez le support sur la cheminée à l'emplacement adéquat. Assurez-vous que le support soit attaché à un mur solide et non pas seulement à un panneau de placoplâtre ou au revêtement d'aluminium.
- 3** Serrez le collet autour de la cheminée et fixez-le en vissant 4 vis à métal-1/2 po (fournies) dans la cheminée par les trous situés de part et d'autre des boulons de support du collet.
- 4** Attachez les plaques du support au mur en utilisant 8 clous de 3 po ou 8 vis no. 10 de 1-1/4 po.
- 5** Continuez l'installation de la cheminée conformément aux instructions d'installation du foyer.

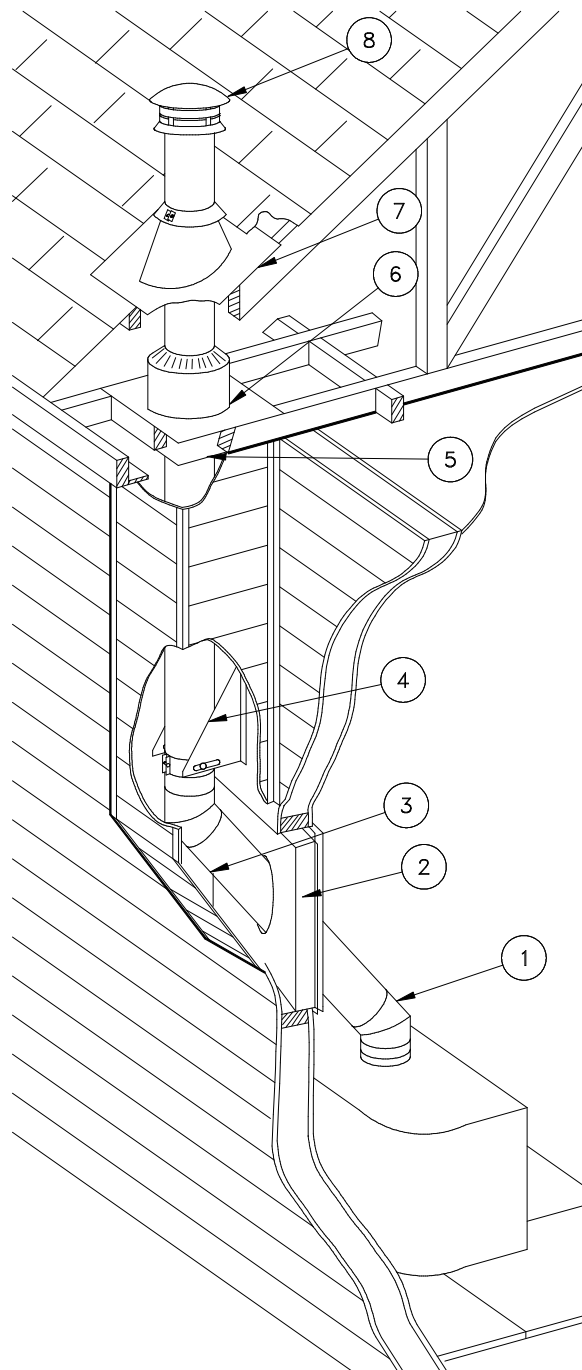


Figure 14

INSTALLATION AVEC TRAVERSE DU MUR

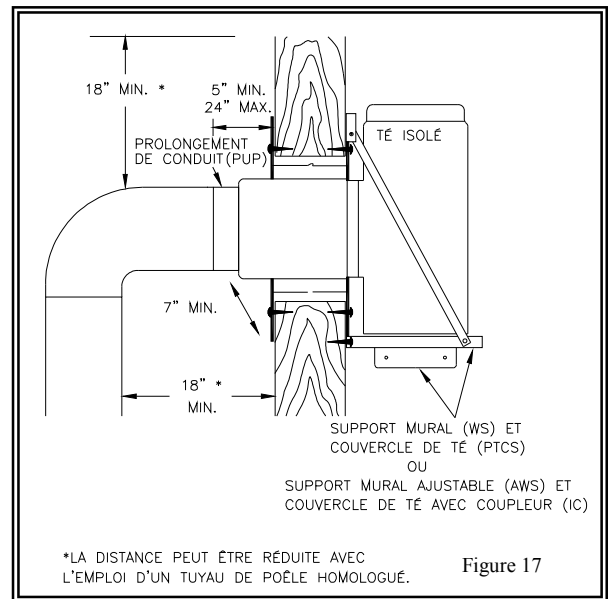
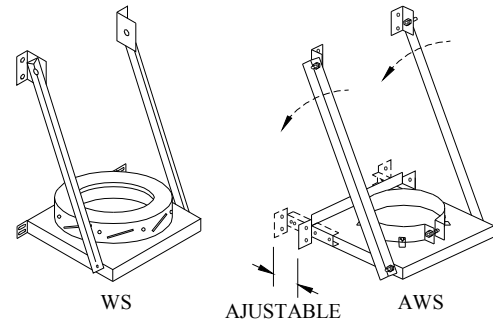
SUPPORT MURAL (WS OU AWS)

Deux supports sont disponibles, l'un est ajustable (AWS) et l'autre est non-ajustable (WS).

MODE D'INSTALLATION

Autant que possible, installez la cheminée à l'intérieur, ce qui vous donnera un rendement supérieur à celui d'une cheminée installée à l'extérieur. Dans les régions où les températures sont constamment en dessous de -18°C (0°F) l'utilisation d'une cheminée à l'extérieur peut occasionner des problèmes de fonctionnement tels que faible tirage, condensation excessive de produits de combustion et accumulation rapide de créosote lorsque la cheminée est raccordée à un appareil de chauffage au bois. Si vous installez une cheminée à l'extérieur, nous vous recommandons de la protéger avec un revêtement isolé.

1. La cheminée peut être recouverte ou non. Conservez un espace libre de 2 po aux matières combustibles. Ne remplissez pas cet espace libre de 2 po autour de la cheminée avec un isolant ou n'importe quel autre matériau.
2. Une bride murale doit être utilisée pour fixer la cheminée au mur. La distance maximale entre les brides murales est de 8 pieds.
3. **Le support ajustable (AWS) ne peut être installé qu'avec couvercle de té avec coupleur (IC).**
4. Le support mural (AWS) peut être installé soit au-dessus ou en-dessous du té isolé.
5. La longueur minimale de cheminée dépassant le mur intérieur est de 5 po.
6. La longueur maximale de cheminée dépassant le mur intérieur est de 24 po.
7. La distance entre le tuyau de poêle et un mur ou un plafond en matière inflammable ne doit pas être inférieur à 18 po. La distance entre le tuyau de poêle horizontal et le mur vertical sans protection à travers duquel il passe ne doit pas avoir moins de 7 po.
8. Si une cheminée extérieure est recouverte, une trappe d'accès doit être pratiquée à la base du té pour faciliter l'entretien.
9. **Le dégagement minimum entre la base du support et tout matériau combustible (incluant le sol) est de 6 po. Cette distance peut être réduite de 2 po en utilisant conjointement un couvercle de té avec coupleur (IC) et un support mural ajustable (AWS).**



ÉTAPES D'INSTALLATION

- 1 Décidez de l'endroit où la cheminée traversera le mur.
 - ◇ Pour les murs en béton, découpez une ouverture un peu plus grande que la cheminée.
 - ◇ Pour les murs en matières inflammable, découpez et encadrez une ouverture de 4" plus large que la cheminée, à mi-chemin entre les colombages (voir Fig. 19).

Normalement, les colombages d'un mur sont placés à 16 po. centre. L'ouverture étant à mi-chemin entre eux, le support se fixera à ces colombages assurant ainsi un attachement solide au mur.

DIMENSION CHEMINÉE	DIMENSION DE L'OUVERTURE	
	COMBUSTIBLE	BÉTON
6"	14" x 14"	10 1/4"
7"	15" x 15"	11 1/4"
8"	16" x 16"	12 1/4"

Tableau 5

INSTALLATION AVEC TRAVERSE DU MUR (SUITE)

4

2 De l'intérieur, posez l'autre coupe-feu radiant. A l'aide d'un niveau, assurez-vous que l'ouverture par laquelle la cheminée doit passer est horizontale. Vissez le coupe-feu en place (voir Fig. 20).

Note: La cavité entourant le coupe-feu radiant doit être remplie avec un isolant de type R-20 (voir Fig.20).

3 Attachez le prolongement de conduit à la longueur de la cheminée horizontale en vous servant des 3 vis à métal fournies. Assurez-vous que les vis transpercent le prolongement de conduit (PUP). Ou si un couvercle d'inspection isolé est utilisé, verrouillez-le sur le té isolé. (support mural ajustable seulement)

4 La longueur minimale de cheminée isolée requise pour traverser le mur est égale à l'épaisseur du mur plus 7 po. La cheminée isolée doit dépasser d'au moins 5 po dans la pièce lorsque le mur est terminé. Insérez cette longueur de cheminée dans l'ouverture latérale du té isolé. Tournez-la dans le sens des aiguilles de l'horloge pour l'immobiliser. Scellez le joint en l'enveloppant avec le ruban d'aluminium fourni avec le té.

Montez le té isolé sur le support de façon à ce que la longueur de cheminée qui doit traverser le mur soit perpendiculaire au côté du support devant être fixé au mur.

5 2 personnes seront nécessaires pour cette phase. Insérez l'assemblage du té-support dans l'ouverture du mur. A l'aide d'un niveau, assurez-vous que le té est vertical, puis fixez le support au mur en employant 8 vis à bois no. 10 de 1-¼ po ou 8 clous en spirale de 4 po (voir Fig. 21).

NOTE: Pour donner une force suffisante, les clous doivent être enfoncés dans les colombages. Pour les murs en béton, le support doit être fixé en utilisant 8 tire-fond de ¼ po x 2 po.

6 Attachez le prolongement de conduit à la longueur de la cheminée horizontale en vous servant des 3 vis à métal fournies.

7 Si la cheminée traverse le toit, pratiquez une ouverture assez grande pour permettre un espace libre de 2 po entre la cheminée et le toit. Pour un toit plat, voir tableau 5, p.9. Pour un toit en pente, voir Tableau p. 3.

8 Empilez une longueur de cheminée par-dessus le té. Tournez-la dans le sens des aiguilles de l'horloge pour l'immobiliser.

9 Placez une seconde longueur de cheminée sur la première longueur. Continuez jusqu'à ce que vous ayez atteint la hauteur désirée.

Pour continuer, voir **INSTALLATION DU SOLIN** à la page 5. ÉTAPE

8

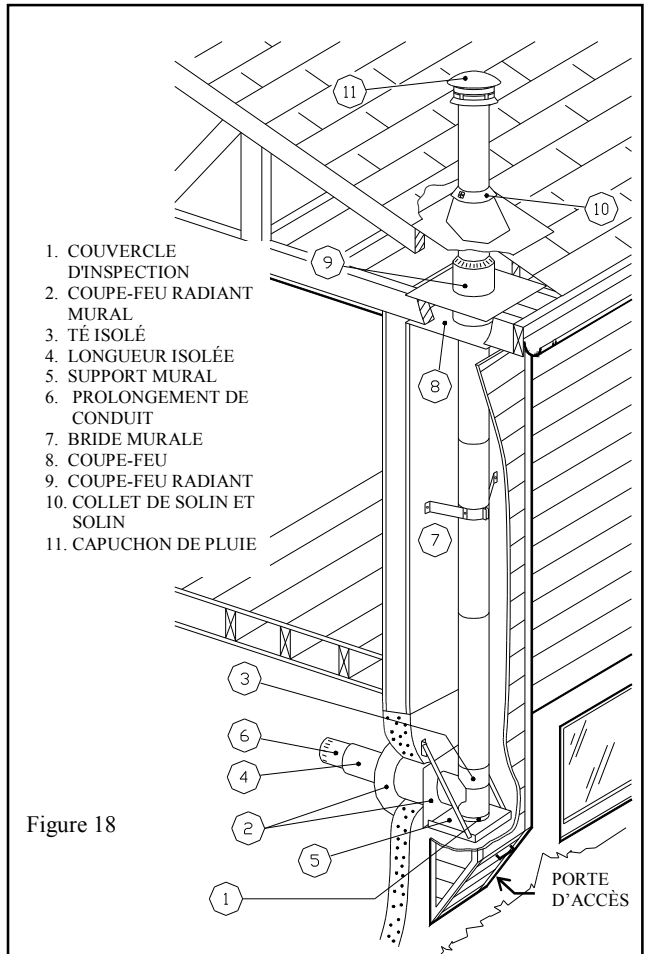
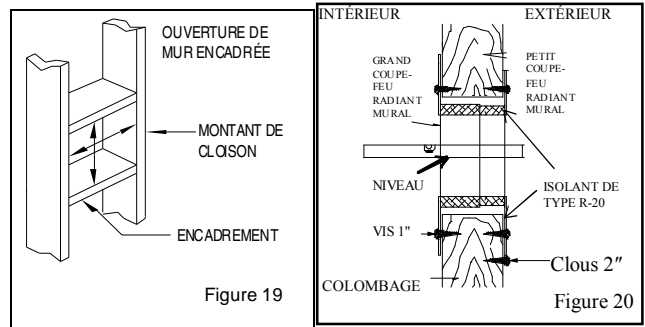


Figure 18

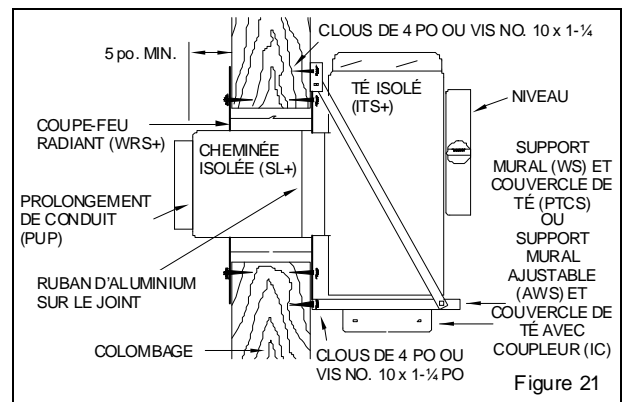
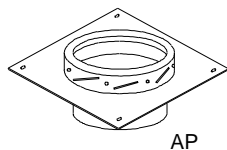


Figure 21

COMPOSANTES POUR FOYERS

PLAQUE D'ANCRAGE (AP)

Ce support est uniquement utilisé sur un foyer de maçonnerie ou un foyer préfabriqué homologué pour permettre un raccordement adéquat avec la cheminée. Il ne doit jamais être employé sur des matières combustibles, tel que sur un plancher de bois.



MODE D'INSTALLATION

Une fois que le foyer est installé, boulonner la plaque d'ancrage sur le foyer. Installez la cheminée conformément au mode d'installation à la page 5. Omettre les étapes 1 à 4.

FOYERS PRÉFABRIQUÉS

Pour les cheminées installées sur les foyers préfabriqués, suivre les instructions qui accompagnent le foyer.

COUPE-FEU RADIANT ISOLÉ POUR FOYERS

Applicable seulement avec les foyers au bois de la gamme Oliver Macleod et autres foyers au bois homologués avec la HT6000 +.

COUPE-FEU RADIANT ISOLÉ (WRS)

Doit être combiné avec un coupe-feu radiant (AFRS2) pour la traverse au niveau du grenier. Cette pièce interpose un espace de sécurité de 2 po aux matériaux combustibles entourant la cheminée.

COUPE-FEU RADIANT ISOLÉ À ANGLE (WRS30)

Coupe-feu radiant isolé à angle (WRS30) conçu pour la traverse d'un mur à angle.

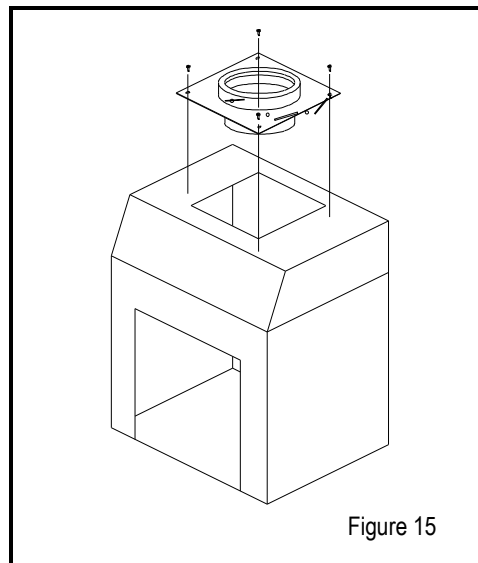
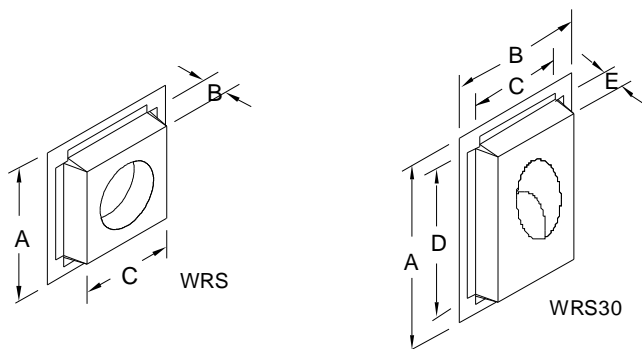


Figure 15

Ø INT.	DIMENSION DE L'ENCADREMENT			
	WRS		WRS30	
	7"	8"	7"	8"
A	18	18	41 1/4	43 5/16
B	3	3	18 3/8	19 3/8
C	14	14	36 3/4	38 13/16
D	--	--	13 7/8	14 7/8
E	--	--	3	3

CHEMINÉES SÉCURITÉ INTERNATIONAL LTÉE

CHEMINÉE RÉSIDENIELLE ET TUYAUX D'ÉVACUATION

GARANTIE LIMITÉE À VIE

LA GARANTIE

La garantie limitée à vie de Cheminées Sécurité International Ltée (CSIL) assure que votre cheminée résidentielle ou votre tuyau d'évacuation est libre de tout défaut de matériaux ou fabrication au moment de sa fabrication. Cette garantie limitée à vie inclut toutes les composantes à l'exception des chapeaux. Après installation, si le matériel ou la fabrication des composantes fabriquées par CSIL s'avère défectueuses pendant la période de garantie limitée à vie et que le produit est toujours installé à son emplacement d'origine, CSIL effectuera, à sa discrétion, le remplacement des composantes garanties. CSIL se réserve le droit de remplacer les composantes garanties avec un produit équivalent et le remplacement des composantes doit être effectué en accord avec les recommandations de CSIL. Si le remplacement s'avère commercialement impraticable, CSIL remboursera, à sa discrétion, le prix d'achat au détail ou le prix d'achat du marchand/distributeur du produit CSIL, tel qu'applicable. Le coût de la main d'œuvre pour remplacer les composantes n'est pas inclus. IL EXISTE DES EXCLUSIONS ET DES LIMITATIONS à cette garantie limitée à vie tel que stipulé ci-dessous.

DATE D'ENTRÉE EN VIGUEUR DE LA COUVERTURE

La couverture de la garantie débute à la date d'installation du produit. Dans le cas d'une construction neuve, le début de la couverture commence à la date d'occupation des lieux ou six mois après la date de vente du produit par un marchand/distributeur LHP indépendant, selon la première éventualité. La garantie commence au plus tard 24 mois suivant la date de livraison du produit par CSIL indépendamment de la date d'installation ou d'occupation.

EXCLUSIONS ET LIMITATIONS

Cette garantie limitée à vie s'applique uniquement si le produit est installé aux États-Unis ou au Canada et seulement s'il est utilisé en fonction de l'application pour laquelle il a été conçu et destiné. Le produit doit être entretenu conformément aux instructions qui accompagnent le produit. Le produit doit avoir été installé selon les normes en bâtiment applicables et les lois et règlements en vigueur localement.

Cette garantie n'est pas transférable et s'applique au propriétaire d'origine seulement. Le produit doit avoir été acheté chez un fournisseur CSIL autorisé et une preuve d'achat doit être fournie. CSIL sera responsable du remplacement des pièces de l'évent et/ou de la cheminée résidentielle considérées défectueuses pour les périodes suivantes:

Chapeaux – Remplacement sans frais pour cinq ans à compter de la date d'installation, exclu la main d'œuvre

Composantes (exclu les chapeaux et la main d'œuvre) –

Années 1-10 – Remplacement de toutes les composantes.

Années 11-15 – Remplacement à 75% de rabais du prix de détail effectif au moment du remplacement (25% du prix de détail payé par le client).

Années 16+ – Remplacement à 50% de rabais du prix de détail effectif au moment du remplacement (50% du prix de détail payé par le client).

CSIL ne sera pas responsable de: (a) dommages causés par l'usure normale, corrosion par l'air salin, accident, émeute, feu, inondation ou catastrophe naturelle; (b) dommages causés par l'abus, négligence, mauvais usage, ou altération ou réparation non-autorisée du produit qui affecte sa stabilité ou performance. (Le produit doit être sujet à un usage normal avec des combustibles autorisés tels que décrits dans le manuel d'opération fourni avec le produit. Lorsqu'applicable, les produits combustibles avec des caractéristiques de combustion anormales, incluant mais sans limiter les combustibles tels que bois de rivage marin, contreplaqué et autres produits de bois utilisant un agent de liaison (colle), peuvent brûler à des températures excessives et peuvent causer des dommages au produit ou causer un mauvais fonctionnement); (c) dommages causés par manque d'entretien selon les instructions fournies avec le produit; (d) dommages, réparations ou mauvais rendement résultant d'une installation ou d'une application inadéquate du produit.

Cette garantie limitée à vie couvre seulement les pièces et la main-d'œuvre tel que stipulé dans la présente. CSIL n'est responsable, en aucun cas, pour des matériaux, composantes ou construction qui ne sont pas fournis ou fabriqués par CSIL ni pour la main-d'œuvre nécessaire à l'installation, réparation ou pour le retrait de tels matériaux, composantes ou construction. La responsabilité intégrale de CSIL est limitée au prix d'achat de ce produit. CSIL n'est responsable, en aucun cas, pour des matériaux, composantes ou construction qui ne sont pas fournis ou fabriqués par CSIL ni pour la main-d'œuvre nécessaire à l'installation, réparation ou pour le retrait de tels matériaux, composantes ou construction. Les coûts additionnels associés aux services publics dus au mauvais fonctionnement ou défaut de l'équipement ne sont pas couverts par cette garantie. Toutes les composantes de remplacement ou nécessaire pour la réparation seront livrées FAB du centre de distribution CSIL le plus près.

LIMITATION DE LA RESPONSABILITÉ

Il est expressément entendu et compris que la seule obligation de CSIL ainsi que le recours exclusif de l'acheteur sous cette garantie, ou toute autre garantie, expresse ou implicite, ou de contrat, délit, ou autrement, sera limitée au remplacement, réparation, ou remboursement tel que stipulé dans la présente.

En aucun cas CSIL ne sera responsable d'incidents ou dommages conséquents causés par un ou des défauts du produit, si tel dommage se produit ou est découvert avant ou après le remplacement ou la réparation et si tel dommage est causé par la négligence de CSIL. CSIL n'a pas fait et ne fait pas de représentation ou garantie de forme particulière ou de cause et il n'y a pas de condition de forme tacite pour une utilisation particulière.

CSIL ne fait aucun autre énoncé de garantie sauf tel qu'énoncé dans cette garantie limitée à vie. La durée de la garantie tacite est limitée à la durée de l'énoncé de cette garantie.

Nul n'est autorisé à changer cette garantie limitée à vie ou à créer pour CSIL toute autre obligation ou responsabilité en rapport à ce produit. Certains états et provinces n'autorisent pas l'exclusion ou la limitation de dommages circonstanciels ou conséquents alors, les limitations ou exclusions ci-dessus pourraient ne pas s'appliquer à vous. Les provisions de cette garantie limitée à vie sont en plus de, et non une modification de, ou soustraction de quelque garantie légale et autres droits et recours fournis par la loi.

INVESTIGATION DES RÉCLAMATIONS CONTRE GARANTIE

CSIL se réserve le droit d'enquêter sur tous types de réclamations contre cette garantie limitée à vie et de décider, à sa seule discrétion, de la méthode de règlement.

Pour être éligible aux bénéfices et avantages décrits dans cette garantie limitée à vie, l'appareil doit être installé et réparé par un entrepreneur agréé autorisé par CSIL. Contactez CSIL à l'adresse stipulée afin d'obtenir une liste des marchands et distributeurs autorisés. **CSIL ne sera responsable, en aucun cas, des travaux sous garantie effectués par un entrepreneur qui n'est pas autorisé sans avoir obtenu, préalablement, le consentement écrit de CSIL.**

COMMENT ENREGISTRER UNE RÉCLAMATION CONTRE GARANTIE

Afin qu'une quelconque réclamation sous cette garantie soit valide, vous devez contacter le marchand/distributeur CSIL duquel vous avez acheté le produit. Si vous ne pouvez localiser le marchand/distributeur, vous devez aviser CSIL par écrit. CSIL doit être avisé par écrit à l'intérieur d'un délai de 90 jours de la date du défaut. Les avis devraient être dirigés au Département de la garantie de Cheminées Sécurité International Ltée au 2125 Monterey, Laval, QC, H7L 3T6.